

# CHIARENTI

## VETRATE PANORAMICHE

2023

**DS** DELUXE  
SYSTEMS  
ITALIAN WINDOWS CULTURE

# CHIRENTI VETRATE PANORAMICHE 2023



## skyroof®

VERANDA in alluminio con tetto a VETRI FISSI

SKYROOF ..... 7



## book

VETRATE ad ante scorrevoli in linea con impacchettamento a LIBRO

BOOK 2.0 / 2.2 / 2.3 / 2.5 (VePa)  
per balconi ..... 26

BOOK 2.4 / 2.6 / 2.8 (VePa)  
per grandi altezze ..... 32

BOOK ECO (VePa)  
New - per grandi altezze ..... 38

BOOK FLAT (VePa)  
guida calpestabile ..... 44

BOOK CAM/FLAT  
CAM-Vetrocamera  
CAM FLAT-Vetrocamera e guida bassa calpestabile ..... 50

Accessori book ..... 55  
Maniglie book ..... 56  
Modulo ordine Book ..... 148



## accord

VETRATE pieghevole impacchettabile SENZA GUIDA A PAVIMENTO

ACCORD ..... 59



## solco

VETRATE ad ante scorrevoli IN PARALLELO

SOLCO ECO (VePa)  
con guida minimale e guarnizioni in pvc ..... 76

SOLCO PRO PVC (VePa)  
professionale con guarnizioni in pvc ..... 82

SOLCO PRO ALL (VePa, esclusi condomini)  
professionale con guarnizioni in alluminio ..... 88

SOLCO CAM  
con vetrocamera e profili in alluminio intermedio ..... 94

Maniglie solco ..... 98  
Modulo ordine Solco ..... 149



## panora®

VETRATE ad ante scorrevoli IN VERTICALE

PANORA  
con anta inferiore fissa ..... 108

PANORA CAM  
con anta inferiore fissa e vetrocamera ..... 114

PANORA VISUAL  
con vetro fisso minimale ..... 120

PANORA TOP  
verso l'alto con vetro superiore fisso ..... 126

PANORA OPEN  
con vetrocamera e anta inferiore a vasistas ..... 132



## all glass

VETRI FISSI

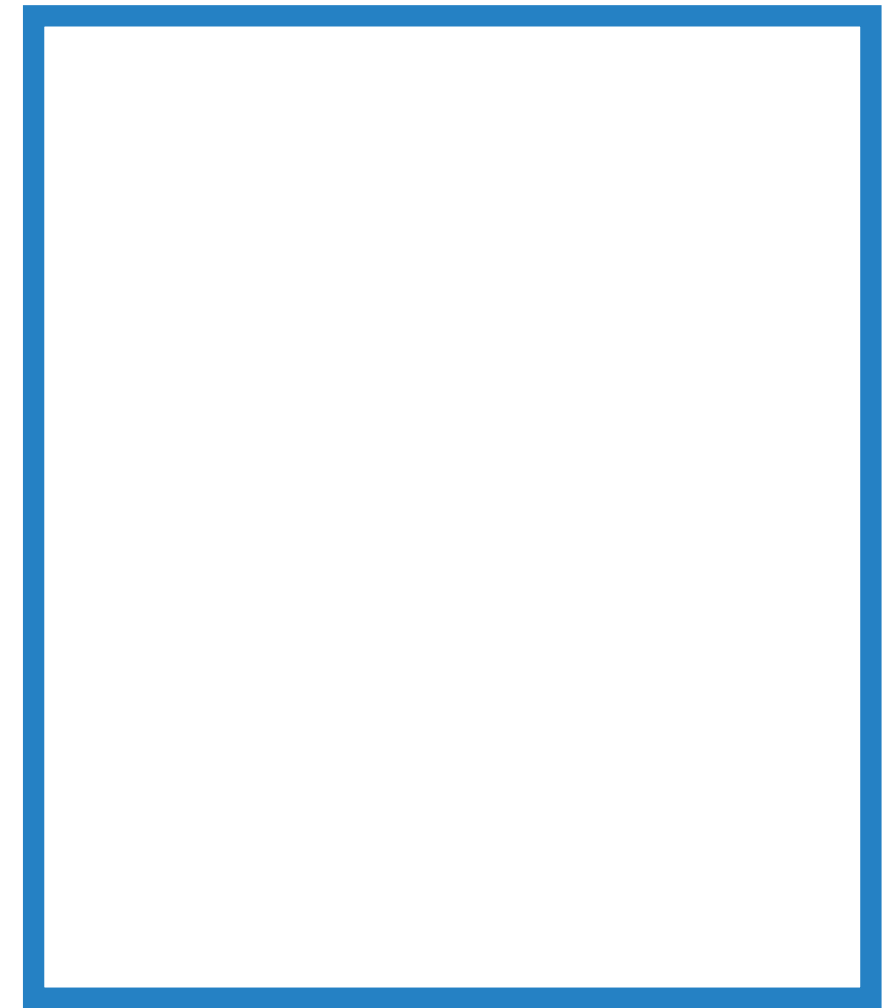
ALL GLASS AL  
con vetri fissi e cornice in alluminio ..... 140

Vetri ..... 144  
Ral alluminio ..... 146  
Condizioni di vendita ..... 150  
Come rilevare correttamente le misure ..... 152

Sede:  
Viale Risorgimento 9,  
73020, Castri di Lecce (Le)  
0832 247890 - 392 5653400  
preventivi@chirenti.it

[www.chirenti.it](http://www.chirenti.it)





**skyroof<sup>®</sup>**

**VERANDA in alluminio con tetto a VETRI FISSI**

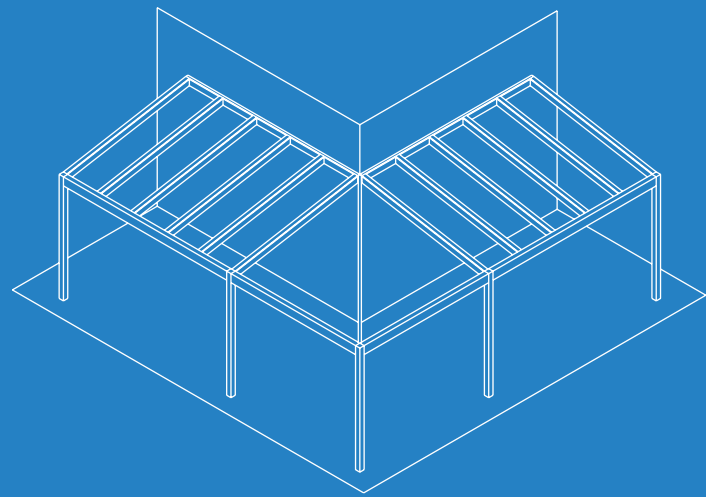
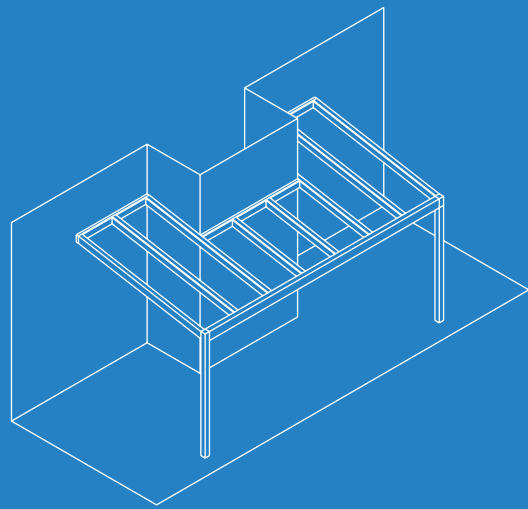
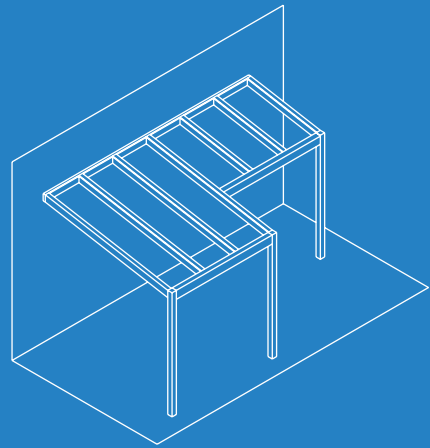
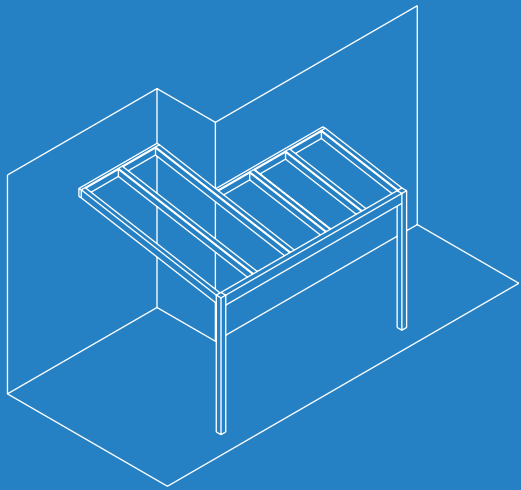
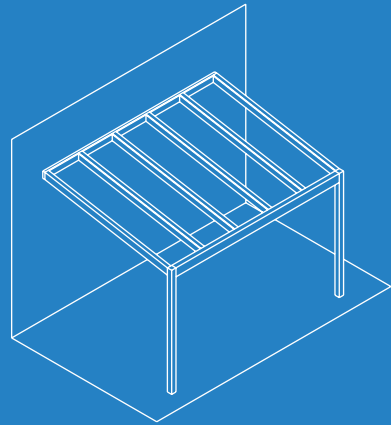
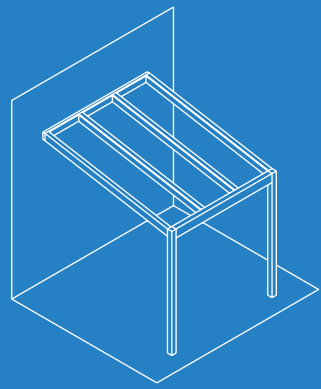


skyroof®

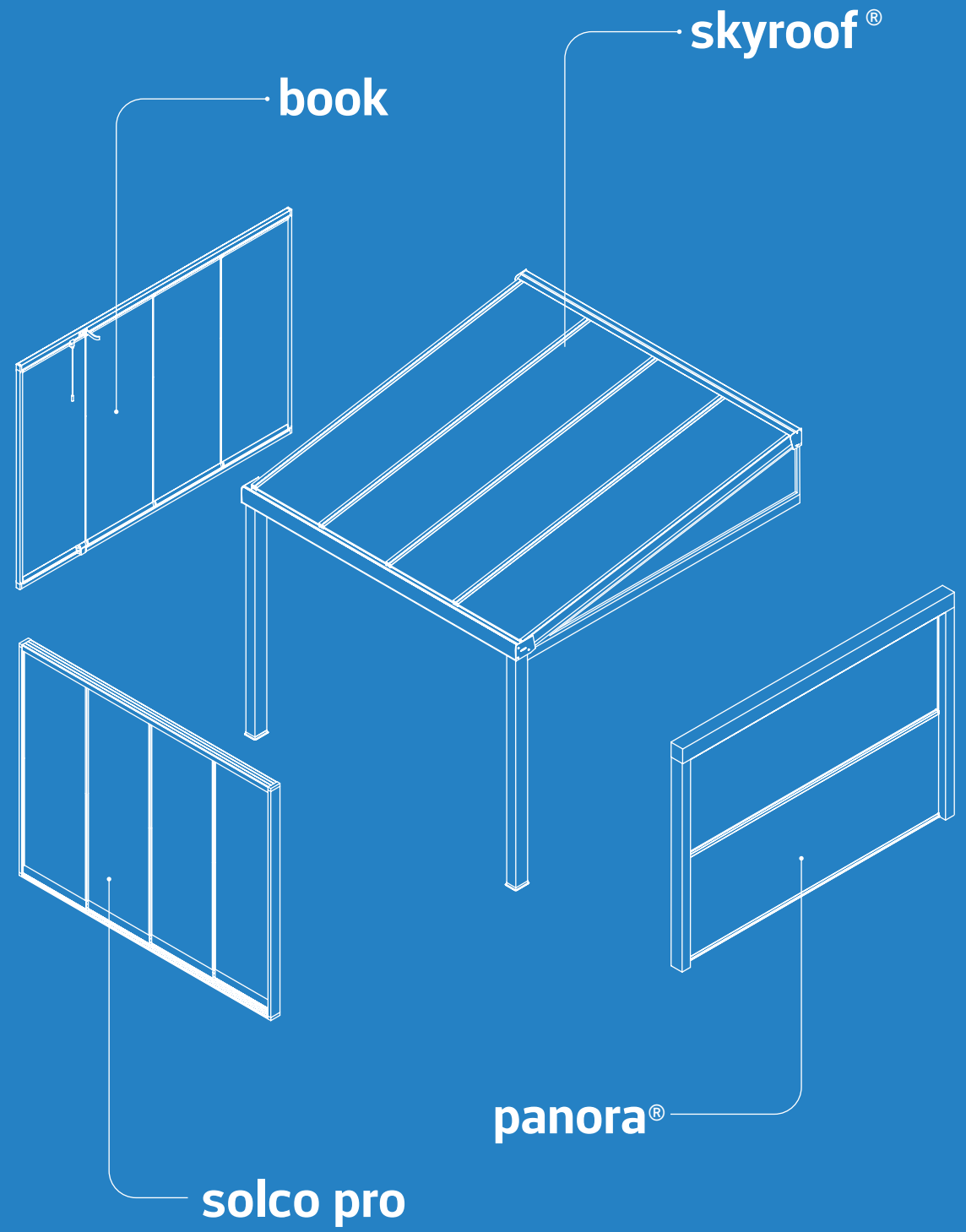




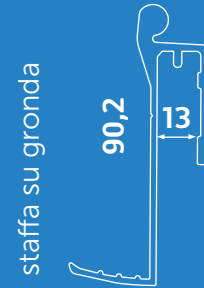
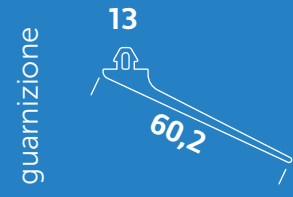
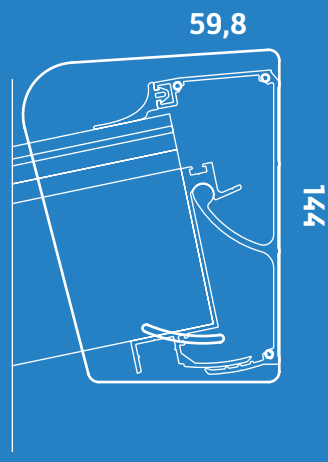
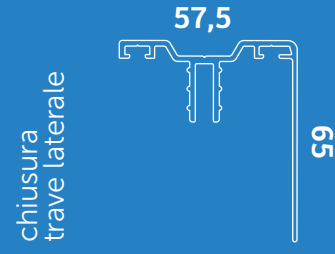
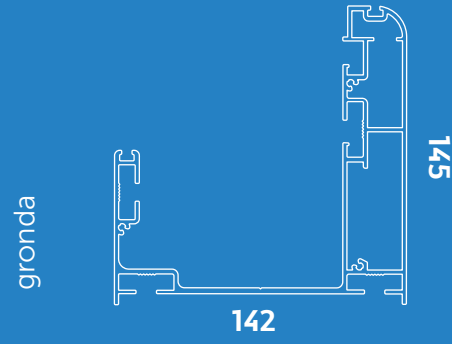
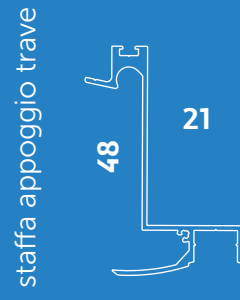
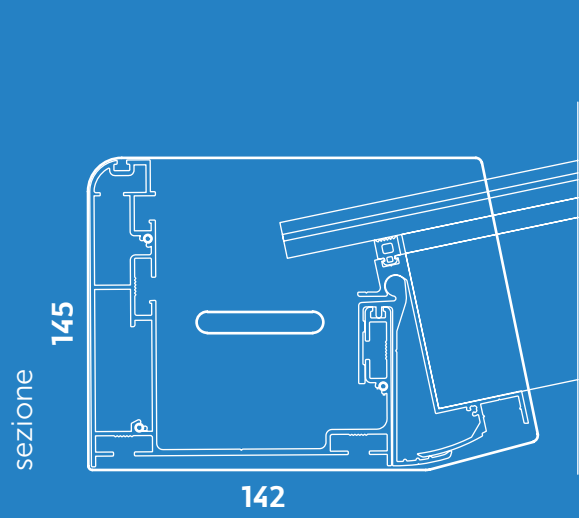
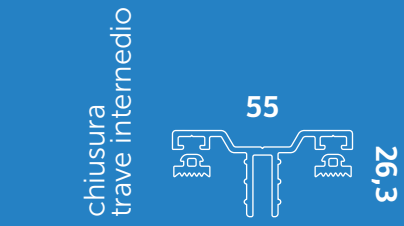
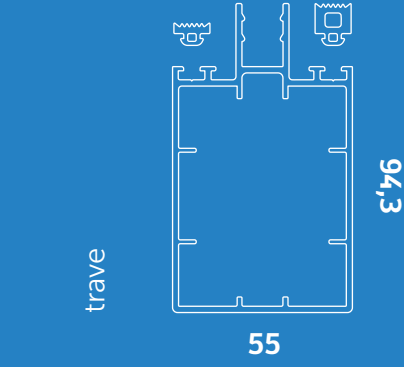
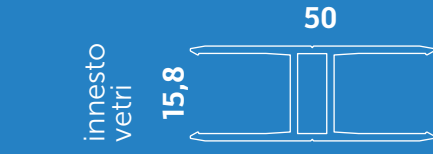
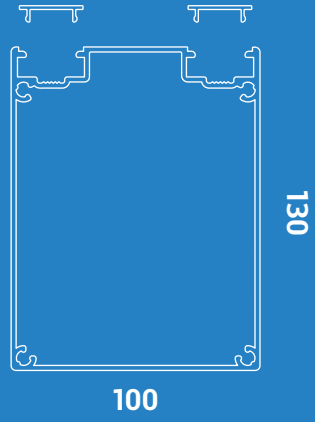
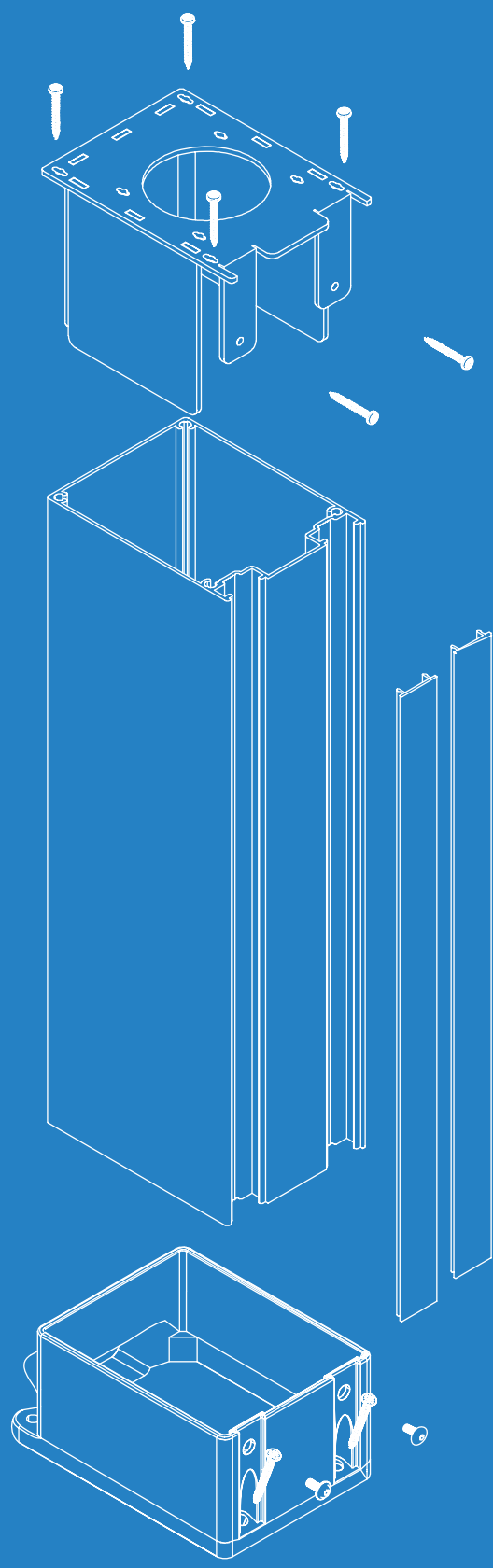
**composizioni**



**modulare**



# pilastro



# sezioni



# skyroof®



## veranda in alluminio con tetto a vetri fissi

### con vetro stratificato antinfortunistico 44.2

	160	240	320	400	480	560
profondità						
200						
250						
300						
350						
400						

- Illuminazione a LED: strisce a led
- Colori alluminio di serie: RAL 9016 - GRIGIO ANTRACITE - Altri colori RAL
- Larghezza: Min 100 / Max 1040 - Profondità: min 100 / max 400 - Larghezza massima tra 2 profili: 80
- Altezza sottogronda: min 200 / max 250 - Altezza applicazione: min 250 / max 350
- Pilastri 10 x 13 - interasse tra l'uno e l'altro 400

#### NOTA BENE: dimensioni in cm

In caso di strutture di profondità maggiore a 300 cm è previsto l'inserimento di supporti in acciaio all'interno dei profili (richiedere preventivo)

### con vetrocamera 44.2 / 12 argon / 8T

	160	240	320	400	480	560
profondità						
200						
250						
300						
350						

- Illuminazione a LED: strisce a led
- Colori alluminio di serie: RAL 9016 - GRIGIO ANTRACITE MICACEO- Altri colori RAL
- Larghezza: Min 100 / Max 1040 - Profondità: min 100 / max 375 - Larghezza massima tra 2 profili: 60
- Altezza sottogronda: min 200 / max 250 - Altezza applicazione: min 250 / max 350
- Pilastri 10 x 13 - interasse tra l'uno e l'altro 350

#### NOTA BENE: dimensioni in cm

In caso di strutture di profondità maggiore a 250 cm è previsto l'inserimento di supporti in acciaio all'interno dei profili (richiedere preventivo)





N.B. l'Azienda non si assume alcuna responsabilità in merito alla posa in opera delle vetrate, che sono tutte scrupolosamente collaudate prima della spedizione e consegna ai propri rivenditori.

MISURE LUCE O VANO: Tolleranza 5 mm in larghezza e 5 mm in altezza.

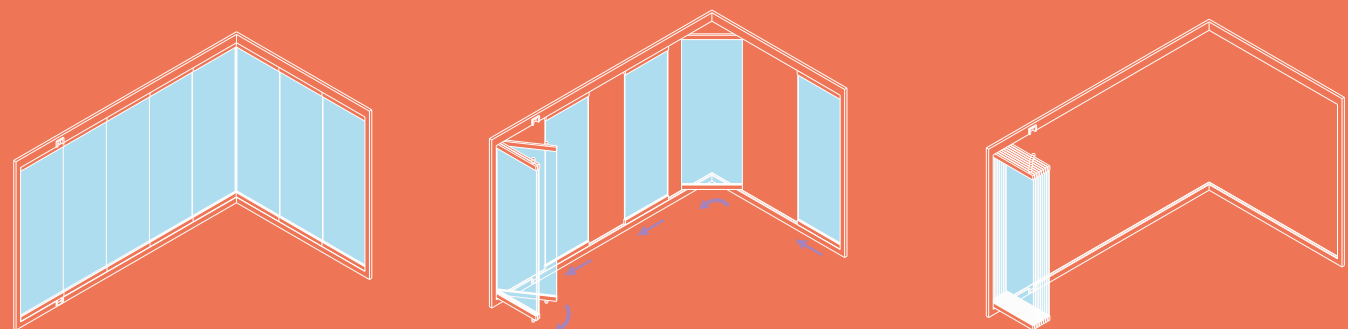
MISURE FINITE: Nessuna Tolleranza. La vetrata verrà fornita con le stesse misure con cui è stata ordinata.

Per una corretta rilevazione delle misure, fare riferimento a pag. 152.

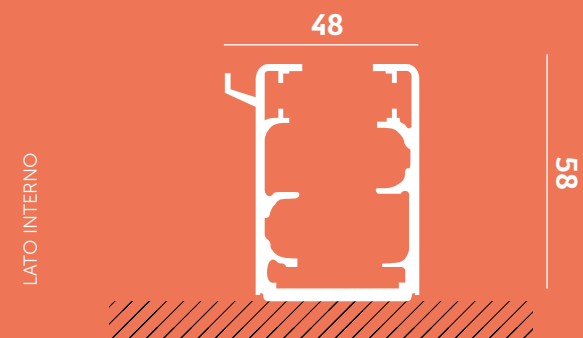


# book

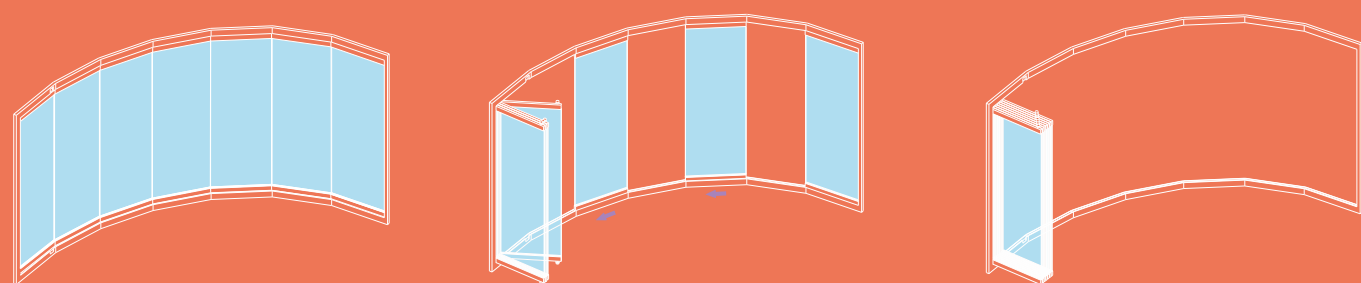
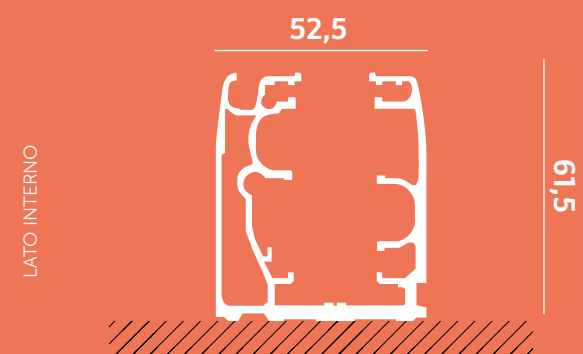
**vetrate ad ante scorrevoli in linea con  
impacchettamento a LIBRO**



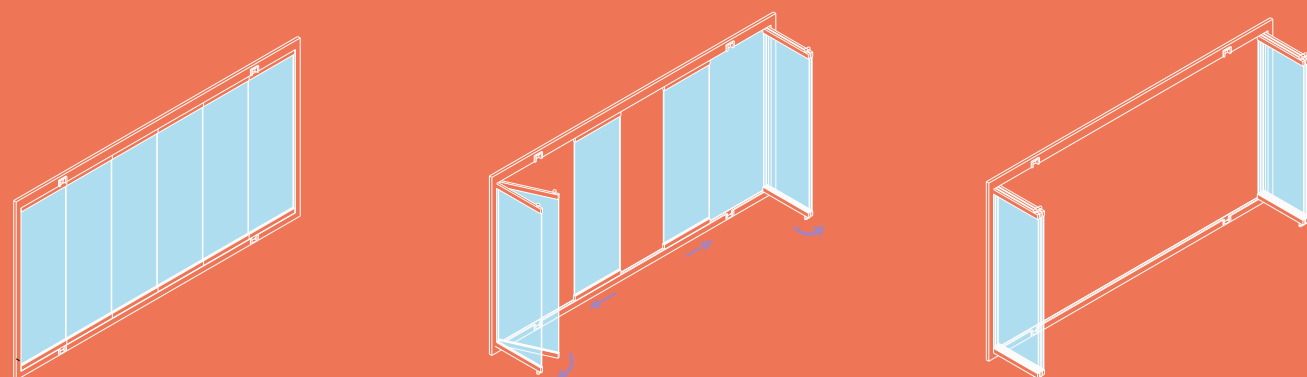
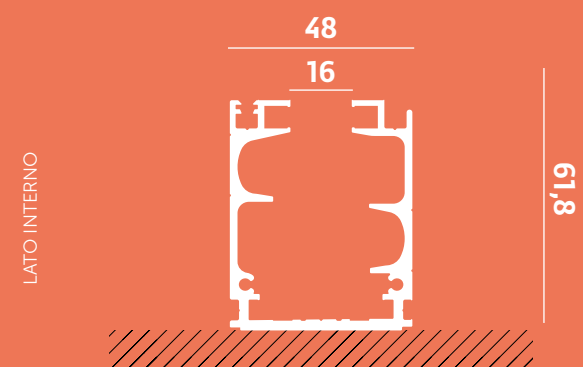
**book** 2.0-2.2  
2.3-2.5  
NON CALPESTABILE  
CREA BARRIERA ARCHITETTONICA



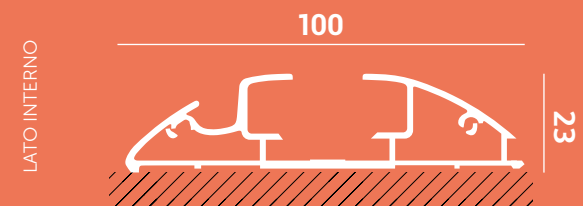
**book** 2.4-2.6  
2.8  
NON CALPESTABILE  
CREA BARRIERA ARCHITETTONICA



**book** ECO  
NON CALPESTABILE  
CREA BARRIERA ARCHITETTONICA



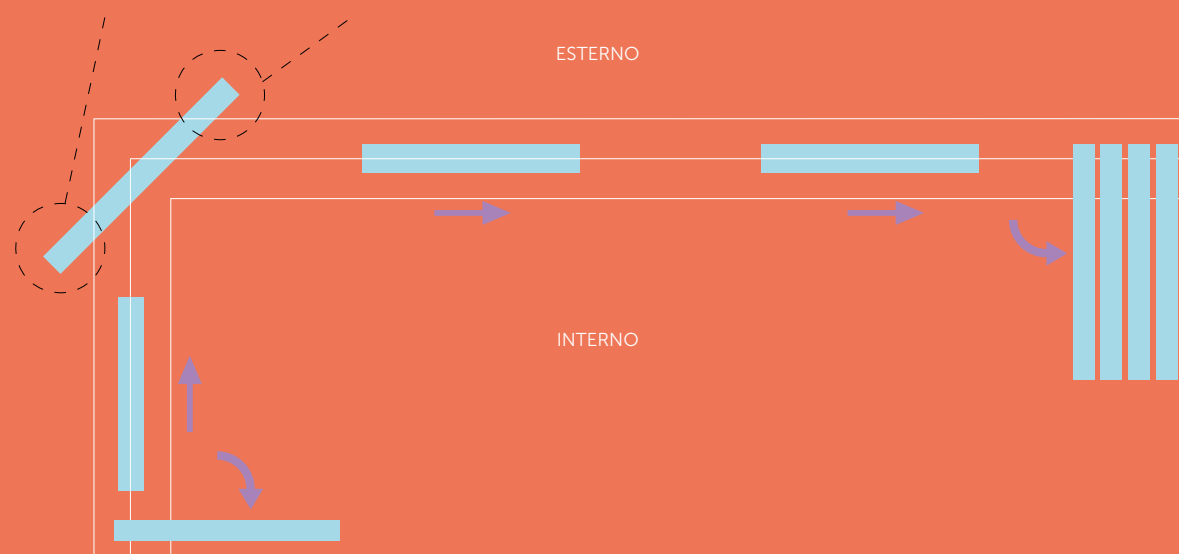
**book** FLAT  
CAM FLAT  
CALPESTABILE



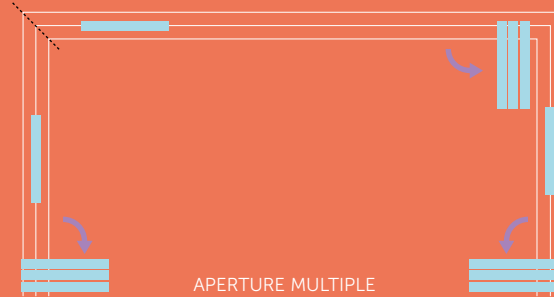
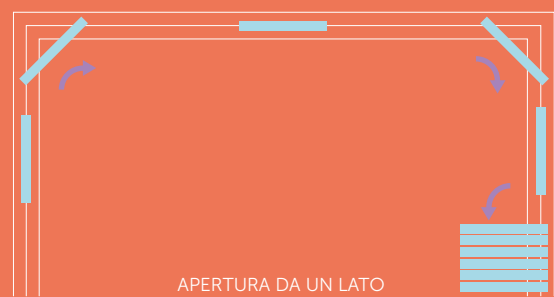
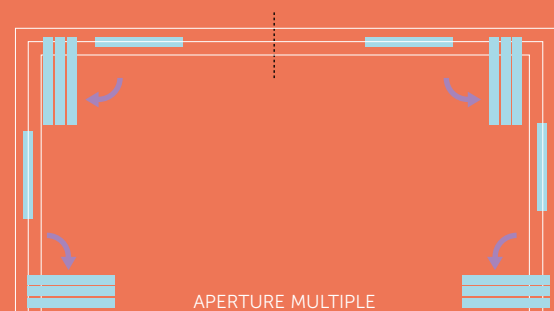
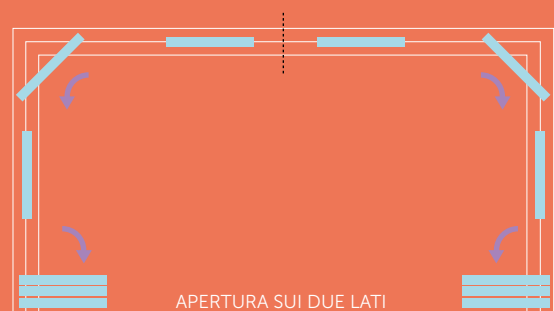
per tutti i modelli BOOK, esclusa la BOOK CAM, se è prevista l'apertura delle ante verso l'esterno, è necessario inserire e calcolare il supplemento prezzo di una maniglia (con o senza chiave)

**FUORIUSCITA DELL' ANTA**

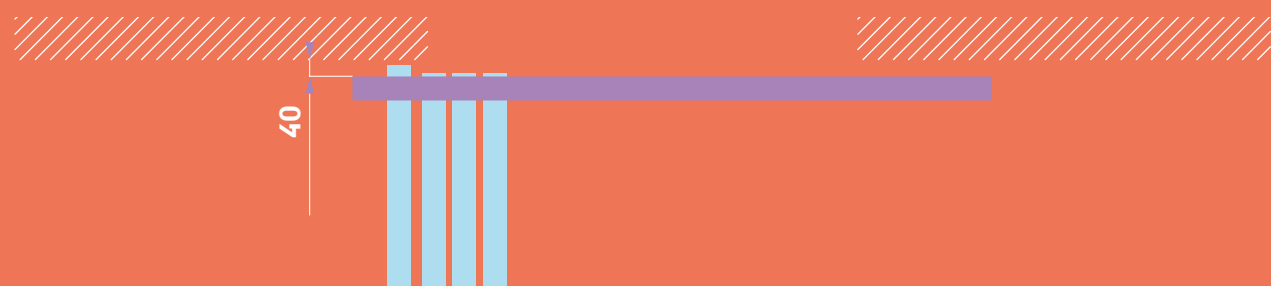
SERVONO CIRCA 20/25 CM DI SPAZIO ESTERNO ALLA VETRATA PER PERMETTERE LA ROTAZIONE DELL'ANTA



**SISTEMA E MODALITÀ DI APERTURA AD ANGOLO**



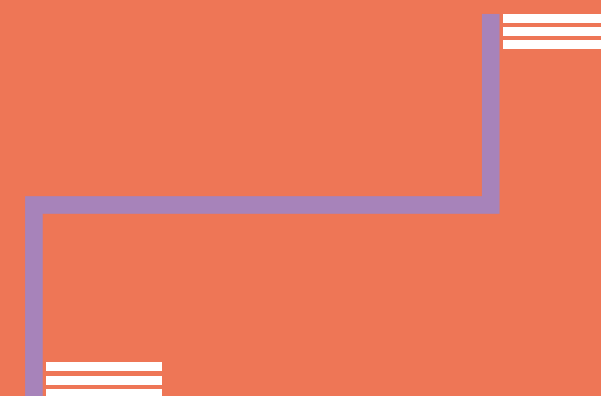
PER TUTTI I MODELLI BOOK, NELL'IPOTESI IN CUI LE GUIDE VENGANO MONTATE ESTERNAMENTE ALLA MURATURA, SARÀ NECESSARIO MANTENERE UNA DISTANZA MINIMA DAL MURO DI ALMENO 40 MM. INGOMBRO 5/7 CM PER OGNI ANTA



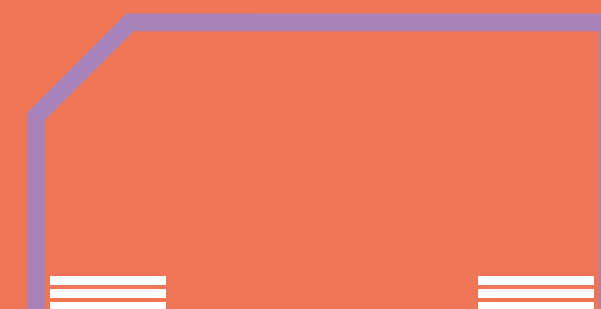
1



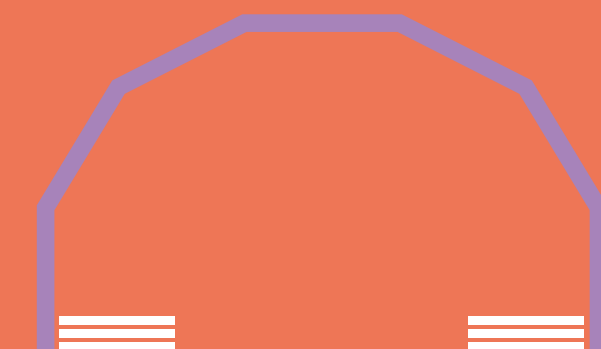
2



3



più



PER IL CALCOLO DEL PREVENTIVO SOMMARE GLI ANGOLI



**book**





VEPA®

book

2.0-2.2  
2.3-2.5

per balconi

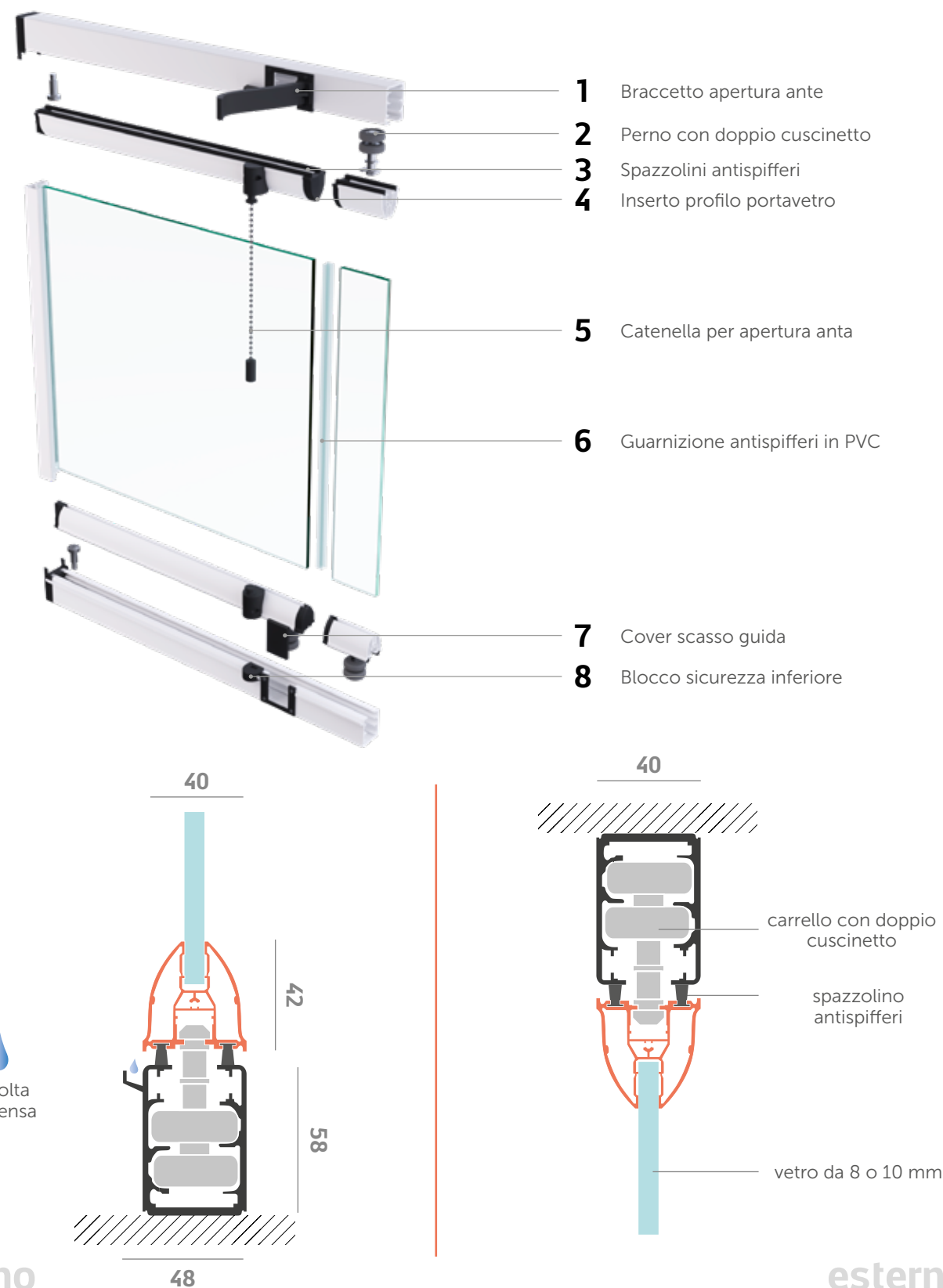


## book 2.0-2.2

2.0 > con vetro stratificato 44.1  
 2.2 > con vetro temperato da 8 mm  
 ALTEZZA massima consigliata 2000-2200  
 LARGHEZZA min. 500 max consigliata 700

## book 2.3-2.5

2.3 > con vetro stratificato 55.1  
 2.5 > con vetro temperato da 10 mm  
 ALTEZZA massima consigliata 2300-2500  
 LARGHEZZA min. 600 max consigliata 800



# book 2.0-2.2 2.3-2.5

## per balconi



2.0-2.2

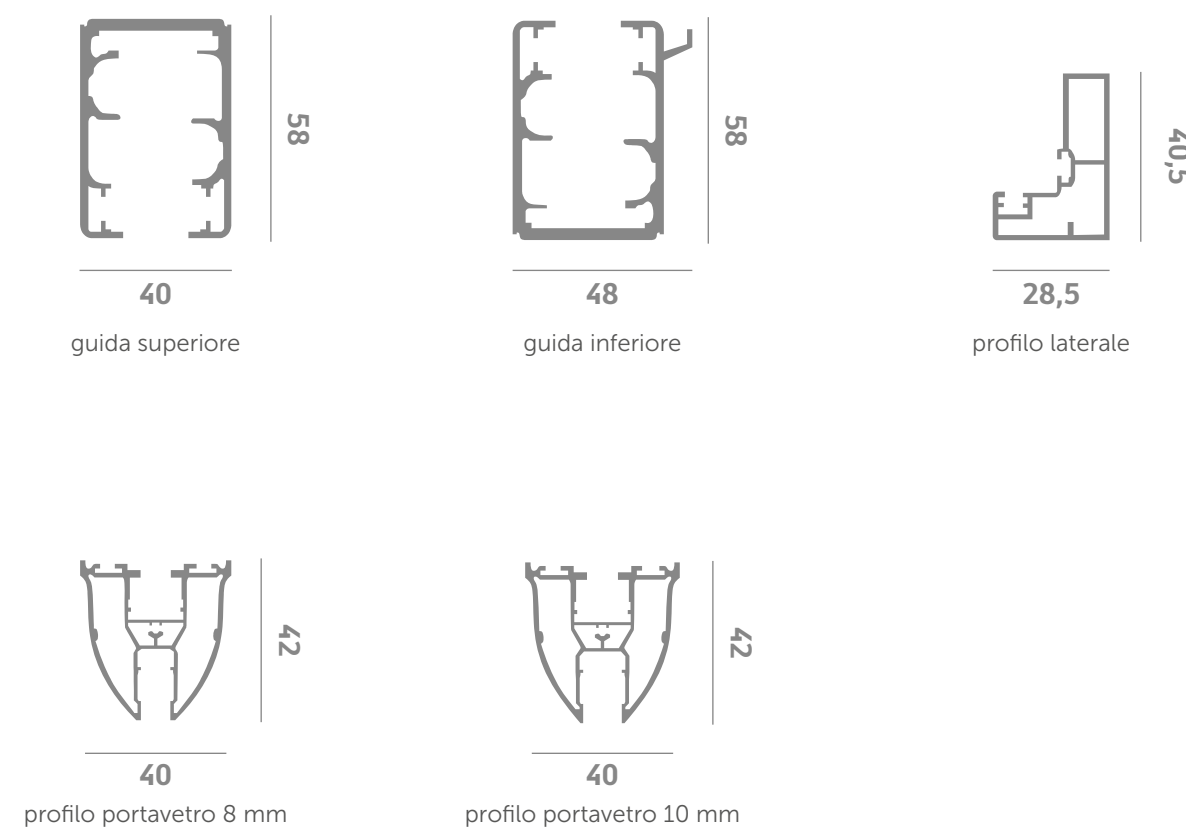


2.3-2.5

Modello (VePa) ideale per l'installazione sul parapetto o sulla balaustra del balcone. Vetrata leggera e impacchettabile fino al 95% della propria superficie, con effetto a scomparsa.

### Caratteristiche principali:

- Scorrimento delle ante in linea e impacchettamento a libro con rotazione dei vetri a 90°
- Sistema Soft-touch System con scarico peso superiore 75% e inferiore 25%
- Apertura delle ante a doppio sblocco e senza catenella per la sicurezza dei bambini
- Giunzione dei vetri con guarnizione antispifferi in PVC semi trasparente
- Spazzolini antipolvere su tutti i profili portavetri
- Profilo inferiore con salva gocce interno e drenaggio condensa all'esterno
- Accessori, innesti e giunti angolari resistenti e inalterabili





book

2.0-2.2  
2.3-2.5



**BOOK 2.0**

Con vetro stratificato 44.1  
Altezza massima consigliata mm 2000

**BOOK 2.2**

Con vetro temperato mm 8  
Altezza massima consigliata mm 2200

**BOOK 2.3**

Con vetro stratificato 55.1  
Altezza massima consigliata mm 2300

**BOOK 2.5**

Con vetro temperato mm 10  
Altezza massima consigliata mm 2500

- Colori Accessori: Neri
- Minimo fatturabile: altezza mm 2000 e mq 4 per ogni vetrata

**MODIFICHE SU RICHIESTA**

- Maggiorazione per anta addizionale
- Serratura e contro-cartella senza foro B3
- Serratura e contro-cartella inox BS6
- Serratura e contro-cartella inox B1-B2
- Doppia apertura a destra e a sinistra
- Balconi curvi o con angoli irregolari: maggiorazione per ogni angolo
- Alluminio laccato con altri colori RAL



Guarnizioni antispifferi in PVC



Carrelli a due cuscinetti (scarico superiore 75%)



Sicurezza bambini a doppio blocco



Blocco antivento per le ante in acciaio inox



Componente giunzione



Braccetto apertura ante





C

VEPA®

book

2.4-2.6  
2.8

per grandi altezze



## book 2.4

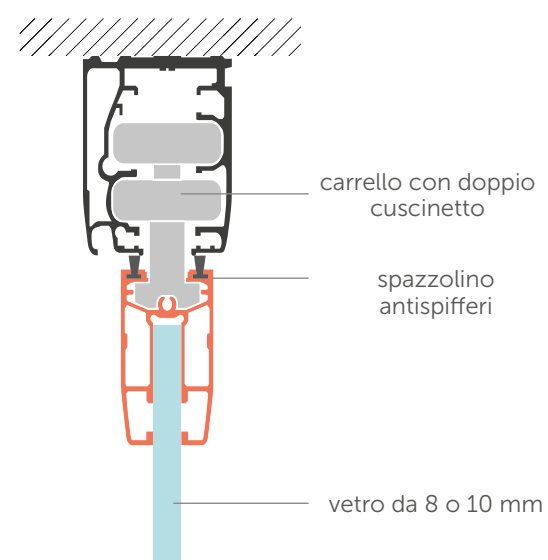
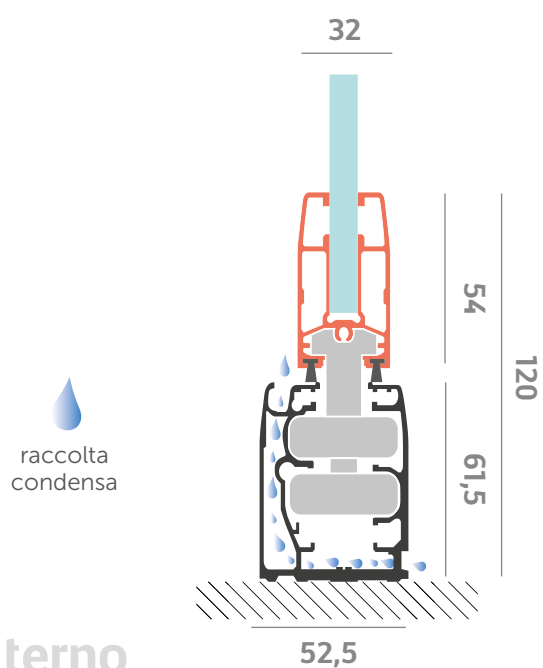
2.4 > con vetro stratificato 55.1

ALTEZZA massima consigliata 2400  
LARGHEZZA min. 600 max consigliata 800

## book 2.6-2.8

2.6 > con vetro temperato da 10 mm  
2.8 > con vetro temperato da 12 mm

ALTEZZA massima consigliata 2600-2800  
LARGHEZZA min. 650 max consigliata 850



# book 2.4-2.6 2.8

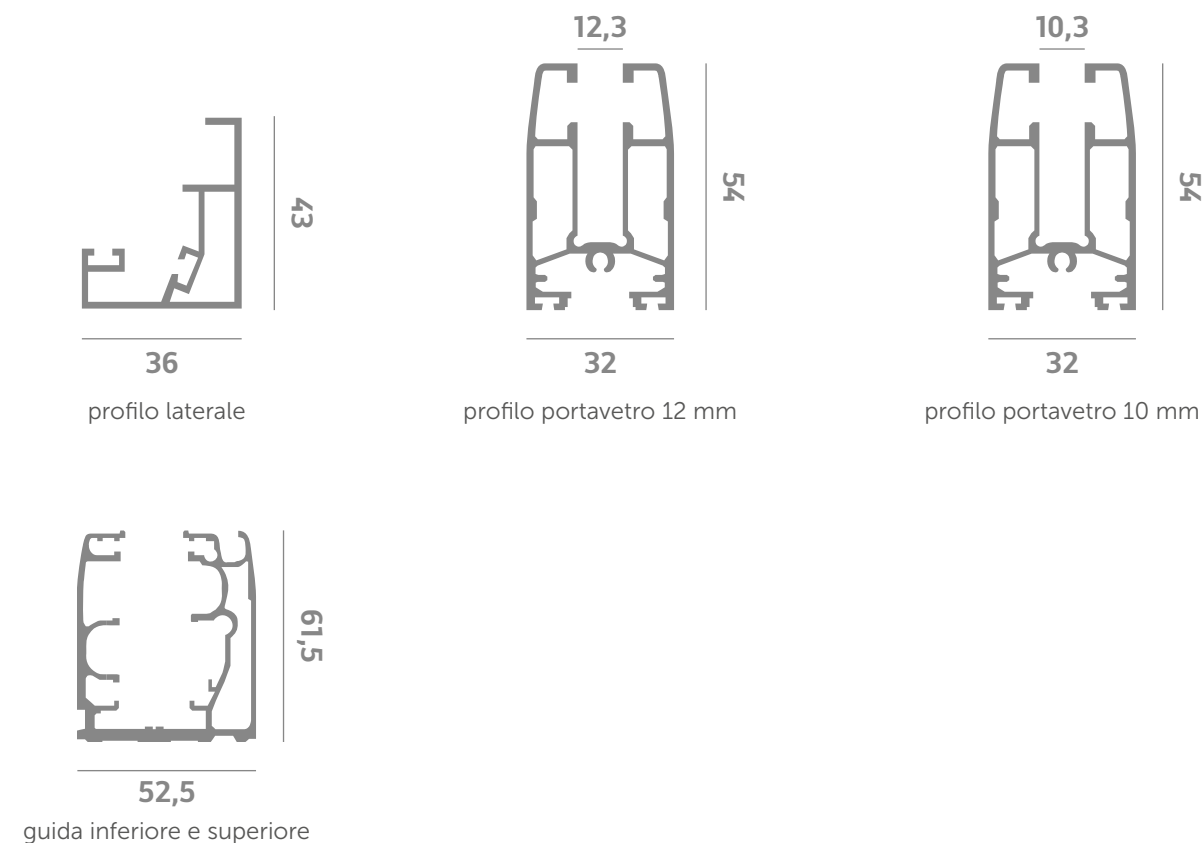


## per grandi altezze

Modello (VePa) consigliato per grandi altezze **con cuscinetti maggiorati e perni di sicurezza** su ogni anta. Vetrate con scorrimento delle ante in linea e impacchettamento a libro, con rotazione dei vetri a 90°.

### CARATTERISTICHE PRINCIPALI:

- Sistema Soft-touch System con scarico peso superiore 75% e inferiore 25%
- Carrelli di scorrimento in pressofuso a due cuscinetti maggiorati e bulbi con cuscinetti in acciaio inox e testate in PVC sinterizzato
- Ante in vetro temperato da 10 mm, siliconate e bullonate sul vetro con perni di sicurezza
- Chiusura anticaduta per la sicurezza di bambini e animali domestici
- Profilo inferiore con salva gocce interno e drenaggio condensa all'esterno
- Giunzione dei vetri con guarnizioni antispifferi in PVC
- Spazzolini antipolvere su tutti i profili portavetri
- Accessori, innesti e giunti ermetici sintetici, resistenti e inalterabili





# book

2.4-2.6  
2.8



### BOOK 2.4

Con vetro stratificato 55.1  
Altezza massima consigliata mm 2400

### BOOK 2.6

Con vetro temperato mm 10  
Altezza massima consigliata mm 2750

### BOOK 2.8

Con vetro temperato mm 12  
Altezza massima consigliata mm 2950

- Colori Accessori: Grigi o Neri
- **Minimo fatturabile:** altezza mm 2000 e mq 4 per ogni vetrata

### MODIFICHE SU RICHIESTA

- Maggiorazione per anta addizionale
- Serratura e contro-cartella senza foro B3
- Serratura e contro-cartella inox BS6
- Serratura e contro-cartella inox B1-B2
- Doppia apertura a destra e a sinistra
- Balconi curvi o con angoli irregolari: maggiorazione per ogni angolo
- Alluminio laccato con altri colori RAL



Guarnizioni antispifferi in PVC



Carrelli a due cuscinetti (scarico superiore 75%, inferiore 25%)



Sicurezza per bambini



Blocco antivento per le ante in acciaio inox



Componente giunzione



Perno blocca vetro





VEPA®

book

ECO

New - per grandi altezze





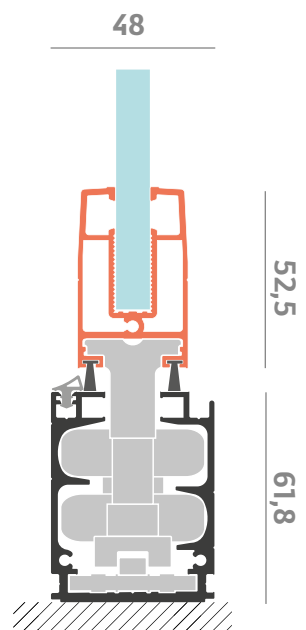
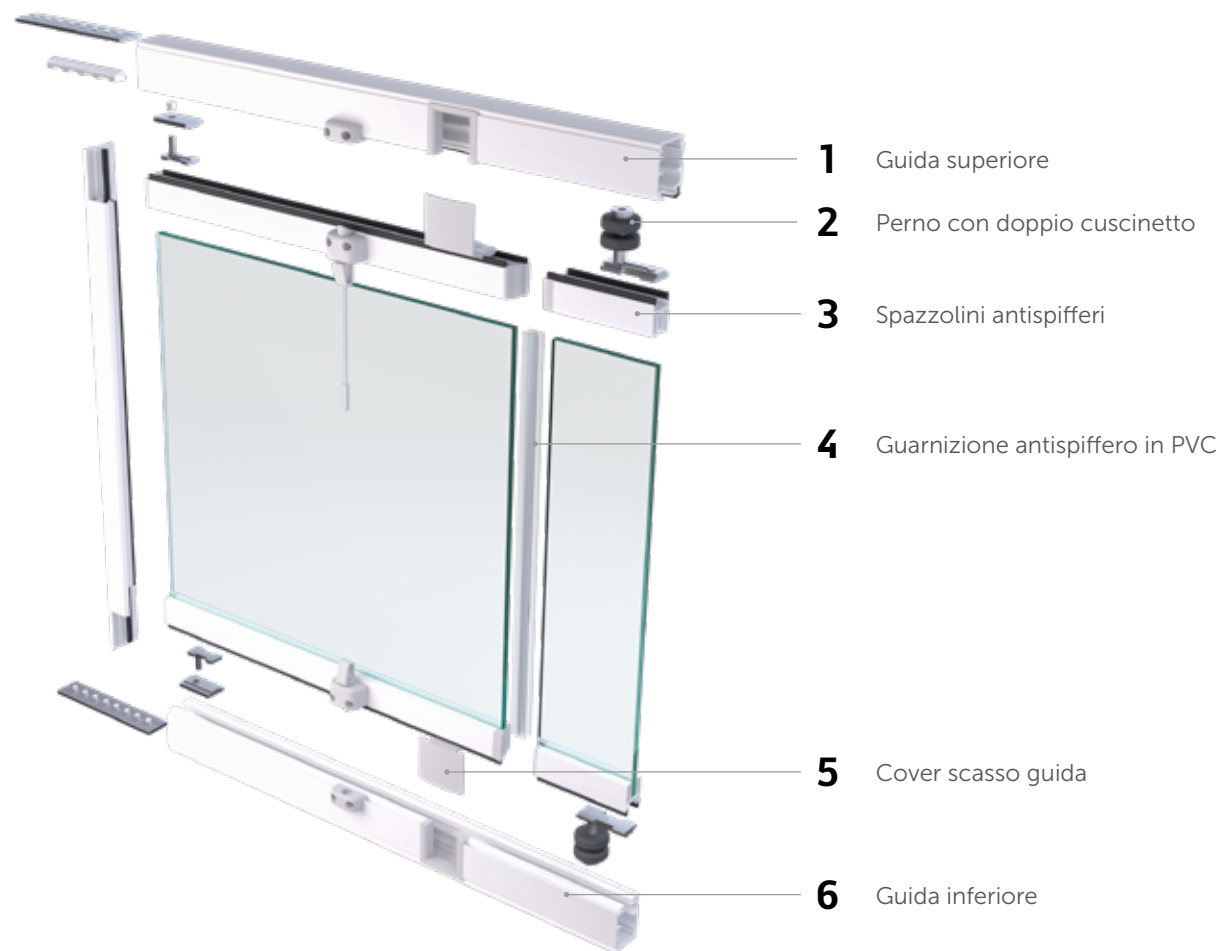
# book ECO

con vetro stratificato da 44.1 mm  
con vetro temperato da 8 mm

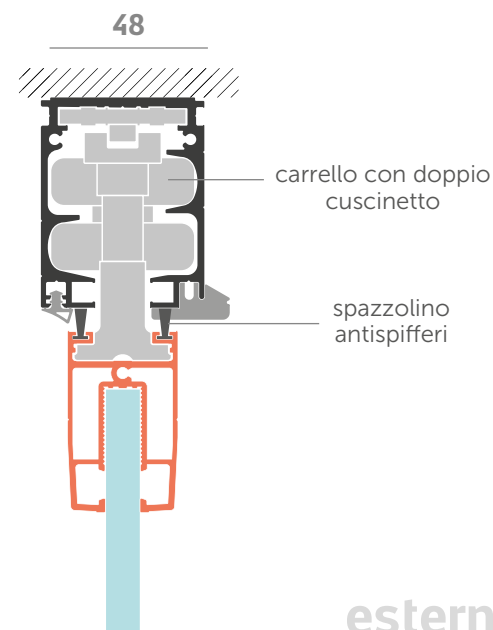
ALTEZZA massima consigliata 2000-2200  
LARGHEZZA min.500 max consigliata 700

con vetro stratificato da 55.1 mm  
con vetro temperato da 10 mm  
con vetro temperato da 12 mm

ALTEZZA massima consigliata 2300-2800  
LARGHEZZA min. 650 max consigliata 850



interno



esterno

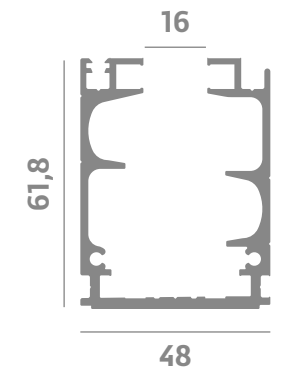
# book ECO



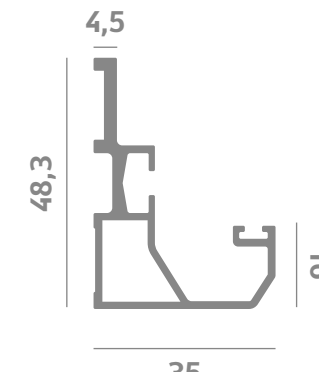
New - per grandi altezze

Book Eco (VePa), è la vetrata panoramica dal nuovo design, realizzata in base alle caratteristiche normative richieste dalla Legge sull'Edilizia Libera, un sistema di impacchettamento a libro, con rotazione delle ante a 90°.

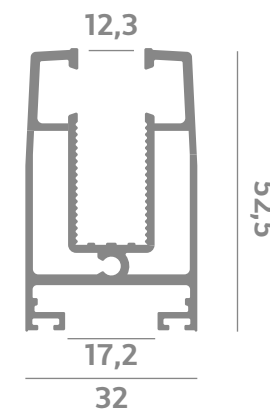
Profilo-guida maggiorato per lo scorrimento superiore delle ante.  
Carrello di scorrimento con doppi cuscinetti a sfera maggiorati in acciaio sinterizzato autolubrificante Easy-Sliding.  
Blocchetto inferiore con doppia apertura Block-Safe dei vetri, per la sicurezza di bambini e pet Cover antispifferi per chiusura scasso dell'uscita dei carrelli.  
Guarnizione impermeabile in EPDM.  
Scanalatura per la raccolta delle gocce di eventuale condensa.



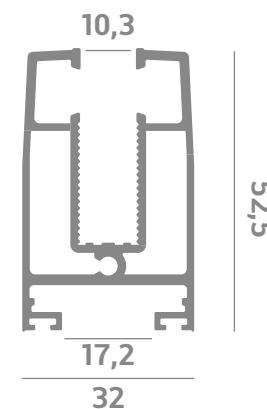
Guida Inferiore/superiore



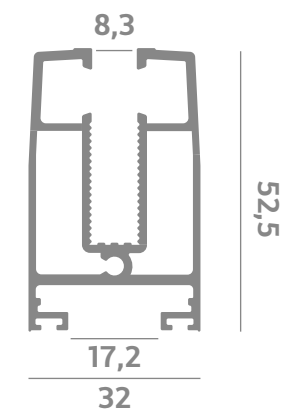
Profilo laterale



Profilo portavetro 12 mm



Profilo portavetro 10 mm



Profilo portavetro 8 mm





# book ECO <<<<

**BOOK ECO**  
**Con vetro stratificato 44.1 mm**  
 Altezza consigliata Min. 2000 mm Max. 2300 mm

**BOOK ECO**  
**Con vetro stratificato 55.1 mm**  
 Altezza consigliata Min. 2000 mm Max. 2500 mm

**BOOK ECO**  
**Con vetro temperato da 8 mm**  
 Altezza consigliata Min. 2000 mm Max. 2500 mm

**BOOK ECO**  
**Con vetro temperato da 10 mm**  
 Altezza consigliata Min. 2300 mm Max. 2700 mm

**BOOK ECO**  
**Con vetro temperato da 12 mm**  
 Altezza consigliata Min. 2300 mm Max. 2900 mm

- Colori Accessori: Bianchi o Neri
- **Minimo fatturabile:** altezza mm 2000 e mq 4 per ogni vetrata

#### MODIFICHE SU RICHIESTA

- Maggiorazione per anta addizionale
- Serratura e contro-cartella senza foro B3
- Serratura e contro-cartella inox BS6
- Serratura e contro-cartella inox B1-B2
- Doppia apertura a destra e a sinistra
- Balconi curvi o con angoli irregolari: maggiorazione per ogni angolo

Alluminio laccato con altri colori RAL

**pag. 146**



Guarnizioni antispifferi in PVC



Carrelli a due cuscinetti (scarico superiore 75%, inferiore 25%)



Doppio blocco di sicurezza



Blocco antivento delle ante in acciaio inox



Cover chiusura guide



Blocco antiscivolo delle ante



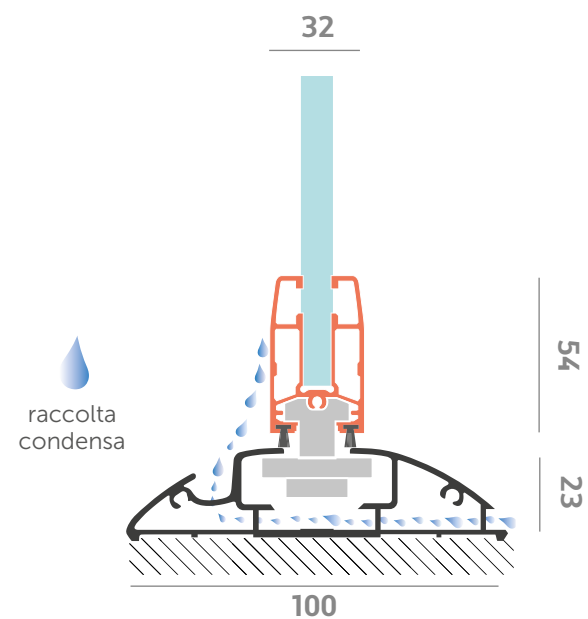
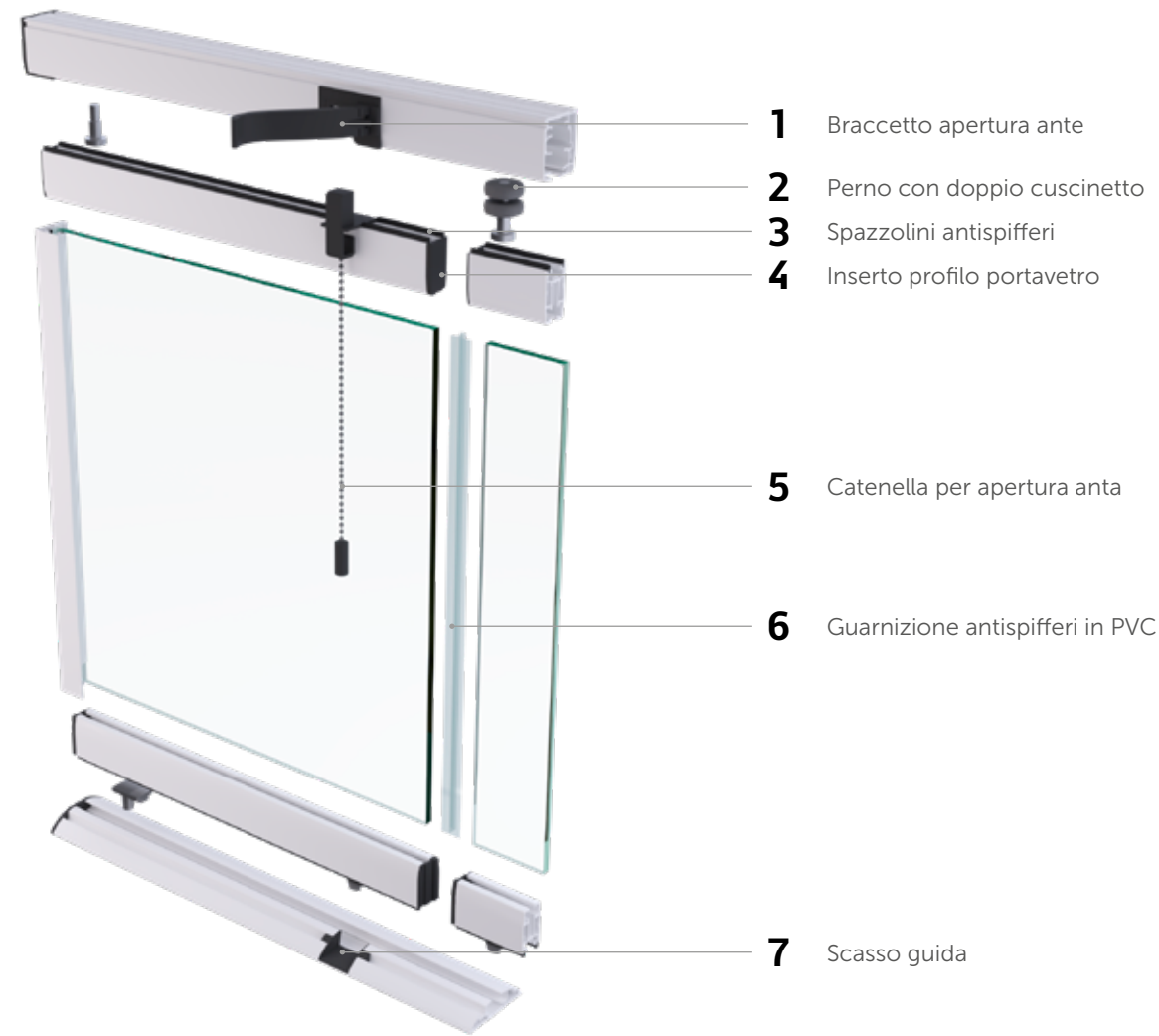


VEPA®

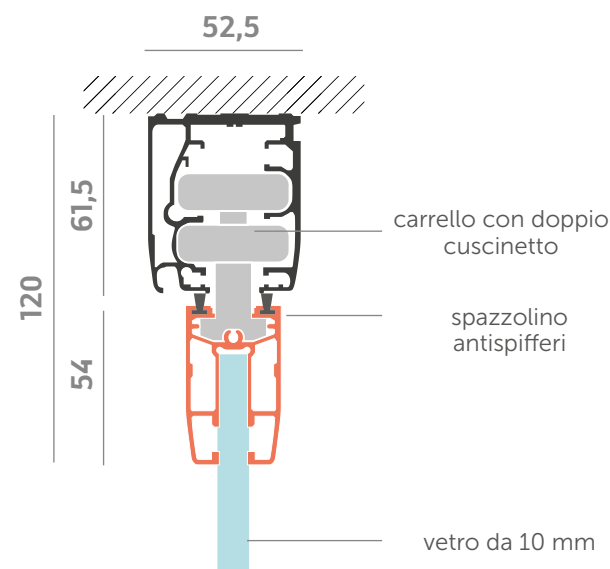
book

FLAT

guida calpestabile



interno



esterno



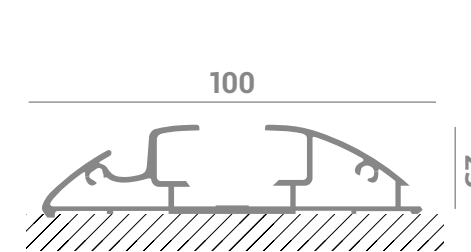
guida calpestabile

Vetrata (VePa) a libro con profili maggiorati e guida bassa e calpestabile.  
**Impacchettabili fino al 95% della propria superficie, con effetto a scomparsa.**

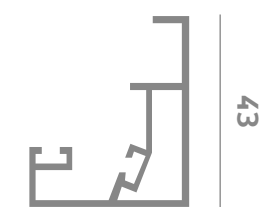
**Caratteristiche principali:**

- Scorrimento delle ante in linea e impacchettamento a libro con rotazione dei vetri a 90°
- Carrelli con cuscinetto maggiorato e perno di scorrimento in PVC nella guida inferiore
- **Scarico totale del peso sulla guida superiore**
- Apertura delle ante a doppio sblocco per la sicurezza dei bambini
- Profilo inferiore con salva gocce interno e drenaggio condensa all'esterno
- Giunzione dei vetri con guarnizioni antispifferi in PVC
- Spazzolini antipolvere su tutti i profili portavetri
- Accessori, innesti e giunti ermetici sintetici, resistenti e inalterabili

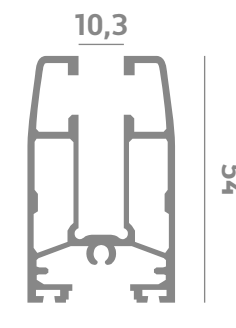
Sulla vetrata a 90° le ante non possono ruotare sull'angolo



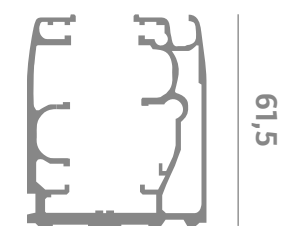
guida inferiore



guida laterale



profilo portavetro 10 mm



guida superiore





# book **FLAT**



## BOOK FLAT

Con vetro temperato da 10 mm  
Altezza massima consigliata mm 2400

- Colori Accessori: Grigi o Neri
- **Minimo fatturabile:** altezza mm 2000 e mq 4 per ogni vetrata

## MODIFICHE SU RICHIESTA

Maggiorazione per anta addizionale

Maniglia con serratura BS6 laterale

Maniglia con serratura B1-B2 laterale

Serratura e contro-cartella inox BS6

Serratura e contro-cartella inox B1-B2

Doppia apertura a destra e a sinistra

Balconi curvi o con angoli irregolari: maggiorazione per ogni angolo

Alluminio laccato con altri colori RAL

**pag. 146**



Perno inferiore  
e carrello superiore



Sblocca ante



Guida inferiore Flat



Componente giunzione



Braccetto apertura ante



4 Perna blocca vetro su ogni anta



**book** CAM/  
FLAT

con vetrocamera e guida alta/calpestable

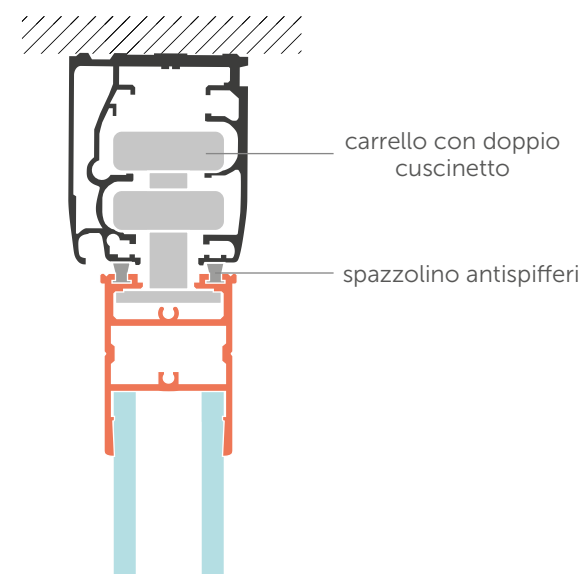
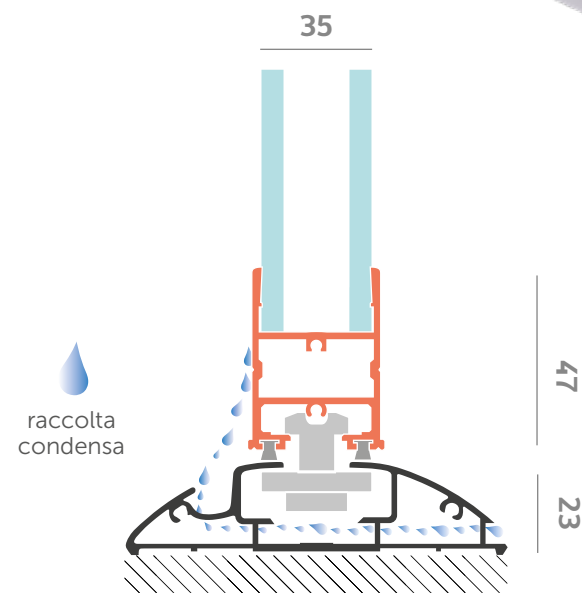
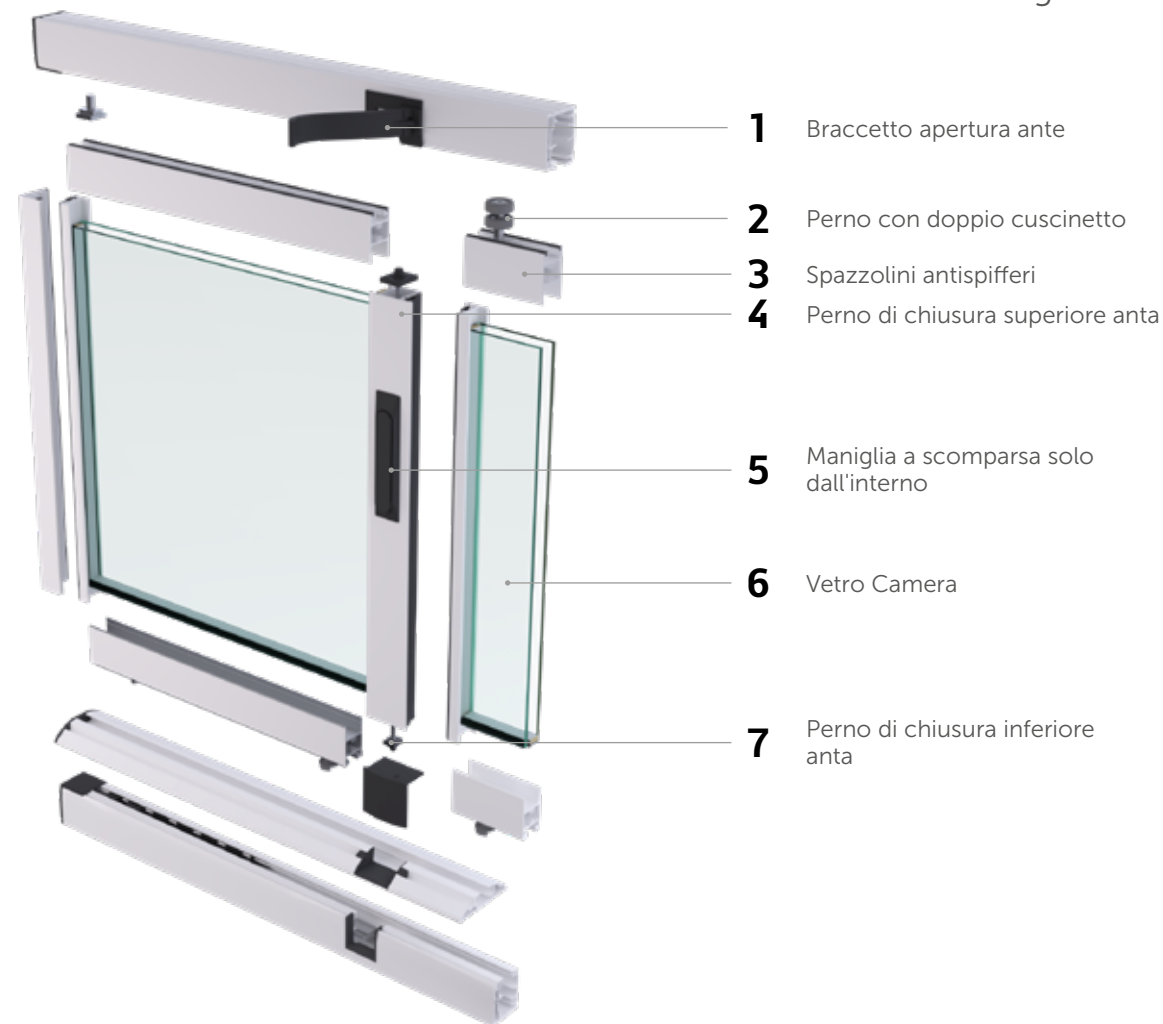


## book CAM/FLAT S

con vetrocamera stratificato da 27 mm  
 ALTEZZA CAM massima consigliata 2500  
 ALTEZZA FLAT massima consigliata 2000  
 LARGHEZZA min. 700 max consigliata 850

## book CAM/FLAT T

con vetrocamera temperato da 27 mm  
 ALTEZZA CAM massima consigliata 2800  
 ALTEZZA FLAT massima consigliata 2200  
 LARGHEZZA min. 700 max consigliata 850



interno

esterno

# book

CAM/  
FLAT



## con vetrocamera e guida standard o bassa calpestabile

Vetrata caratterizzata dalla presenza di vetrocamera e profili in alluminio a taglio freddo. Ideale per proteggere perimetralmente gli spazi esterni coperti.

**Non appartenenti alla categoria "vetrate panoramiche" ma idonee alle detrazioni fiscali per l'efficienza energetica.**

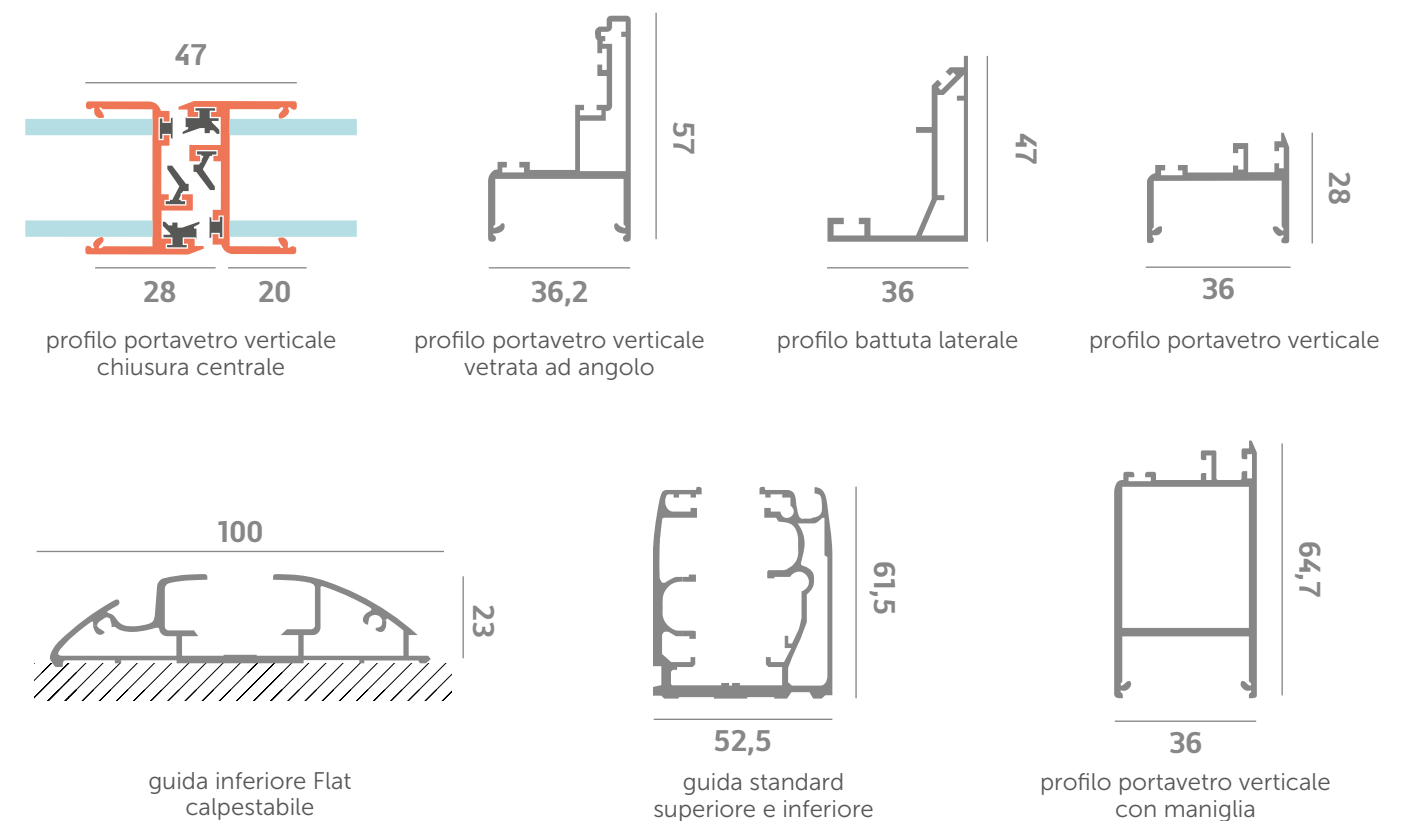
### Caratteristiche principali:

**Book Cam:** Carrelli a due cuscinetti maggiorati con scarico peso superiore 75% e inferiore 25% per le guide standard

**Book Cam Flat:** Carrelli a due cuscinetti maggiorati per la guida superiore e perno di scorrimento per la guida inferiore: il peso scarica tutto sulla guida superiore.

- Scorrimento delle ante in linea e impacchettamento a libro con rotazione dei vetri a 90°
- Profili in alluminio verticali ermetici con **tripla guarnizione di protezione**
- Blocco antivento in acciaio inox delle ante
- Profilo inferiore con salva gocce interno e drenaggio condensa all'esterno
- Accessori, innesti e giunti ermetici sintetici, resistenti e inalterabili

BOOK CAM FLAT: sulla vetrata a 90° le ante non possono ruotare sull'angolo





# book CAM/FLAT



## BOOK CAM/FLAT

Con vetro camera stratificato da 27 mm  
Altezza massima consigliata mm 2500

## BOOK CAM/FLAT

Con vetro camerata temperato da 27 mm  
Altezza massima consigliata mm 2800

- Colori Accessori: Grigi o Neri
- Apertura sistema solo dall'interno, nessuna possibilità di apertura dall'esterno
- Non si può applicare una serratura
- **Minimo fatturabile:** altezza mm 2000 e mq 4 per ogni vetrata

## MODIFICHE SU RICHIESTA

Maggiorazione per anta addizionale

Doppia apertura a destra e a sinistra

Balconi curvi o con angoli irregolari: maggiorazione per ogni angolo

Alluminio laccato con altri colori RAL

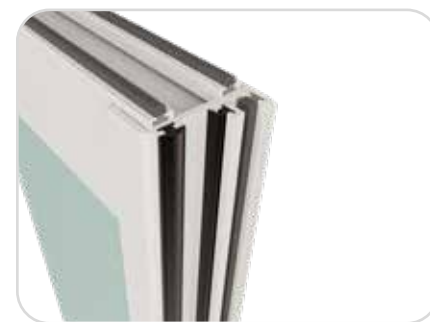
**pag. 146**



Guida standard



Guida inferiore calpestabile



Profilo intermedio con tripla guarnizione



Carrelli a due cuscinetti  
(scarico superiore 75%,  
inferiore 25%)



Sblocca ante

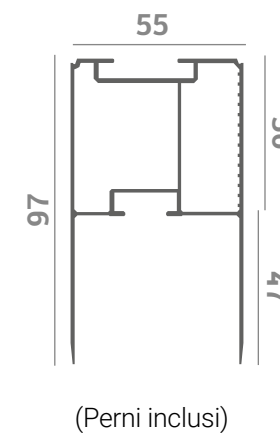


Maniglia vaschetta a rotazione

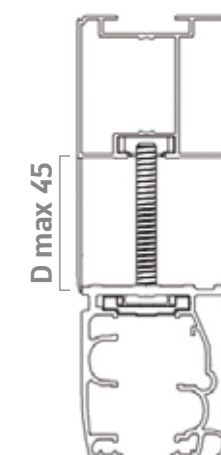
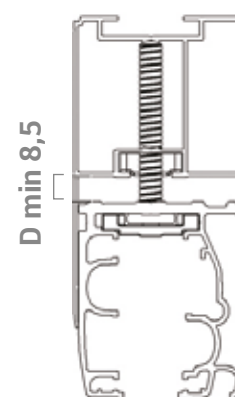
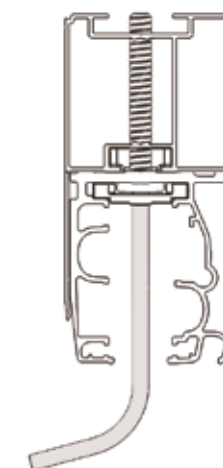
# accessori book

Profili di compensazione regolabili su richiesta per  
BOOK 2.4/2.6/2.8/CAM/FLAT

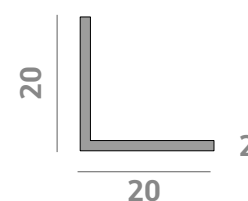
Distanziatore min. 8 mm / max. 45 mm



(Perni inclusi)



Linguette di spessoramento  
(incluse nel KIT degli accessori)



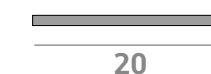
**Angolari ad L**  
per finitura spessoramenti

20 x 20 x 3250 mm  
30 x 30 x 3250 mm  
20 x 40 x 3250 mm



**Scatolato**

50 x 50 x 3250 mm  
80 x 80 x 3250 mm  
100 x 50 x 3250 mm  
150 x 50 x 3250 mm  
100 x 100 x 3250 mm



**Piattine**

20 x 3250 mm  
40 x 3250 mm



# maniglie book



## Book (no Cam)

Apertura solo dall'interno con pomello senza fori sul vetro (cieca fuori)

Acciaio cromato

Per vetro da 8/10 mm

**B3**



## Book Cam

Pressofuso

**B8**



## Accord

Serratura con chiave all'esterno e pomello all'interno senza fori sul vetro

Acciaio cromato

Per vetro da 10 mm

**B9**



## Accord

Maniglione

Acciaio cromato o satinato

Per vetro da 10 mm

**B10**



## Book (no Cam)

Serratura con chiave dall'esterno e pomello all'interno

Ottone finitura acciaio satinato o cromo

Per vetro da 10 mm

**B-S6**



## Book (no Cam)

Serratura con chiave su ambo i lati

Alluminio satinato

Per vetro da 10/12 mm

**B1**



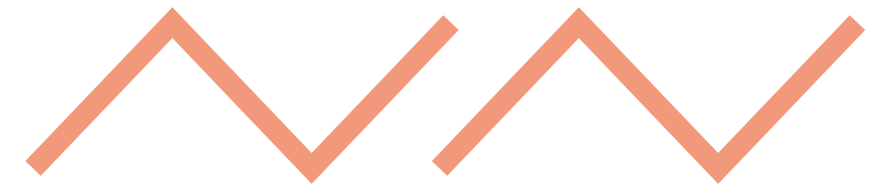
## Book (no Cam)

Serratura con chiave su ambo i lati

Alluminio satinato o lucido

Per vetro da 10/12 mm

**B2**



# accord

VETRATA pieghevole impacchettabile  
SENZA GUIDA A PAVIMENTO





**accord**  
senza guida a pavimento



# accord

con vetro temperato da 10 mm  
 ALTEZZA massima consigliata 3500  
 LARGH. PORTA min. 700 max consigliata 950  
 LARGH. ANTE min. 650 max consigliata 850  
 LARGH. MEZZA ANTA min. 325 max consigliata 425



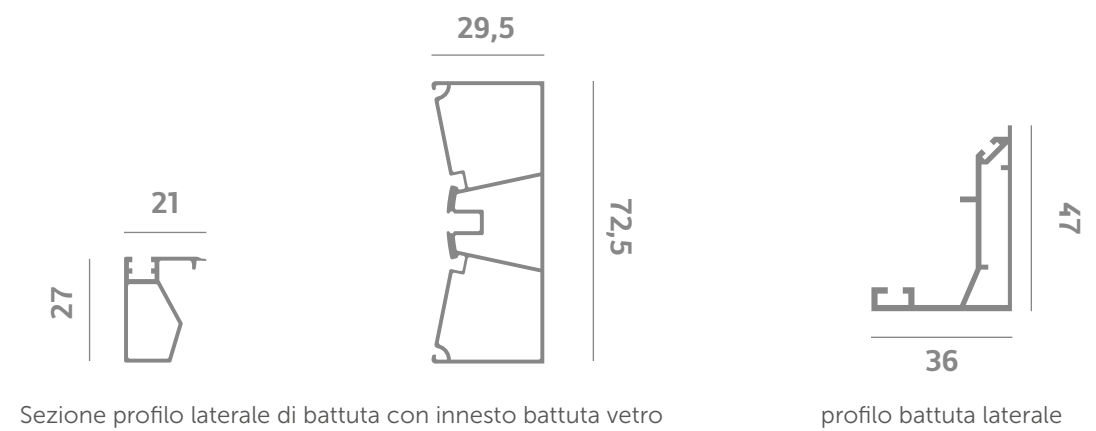
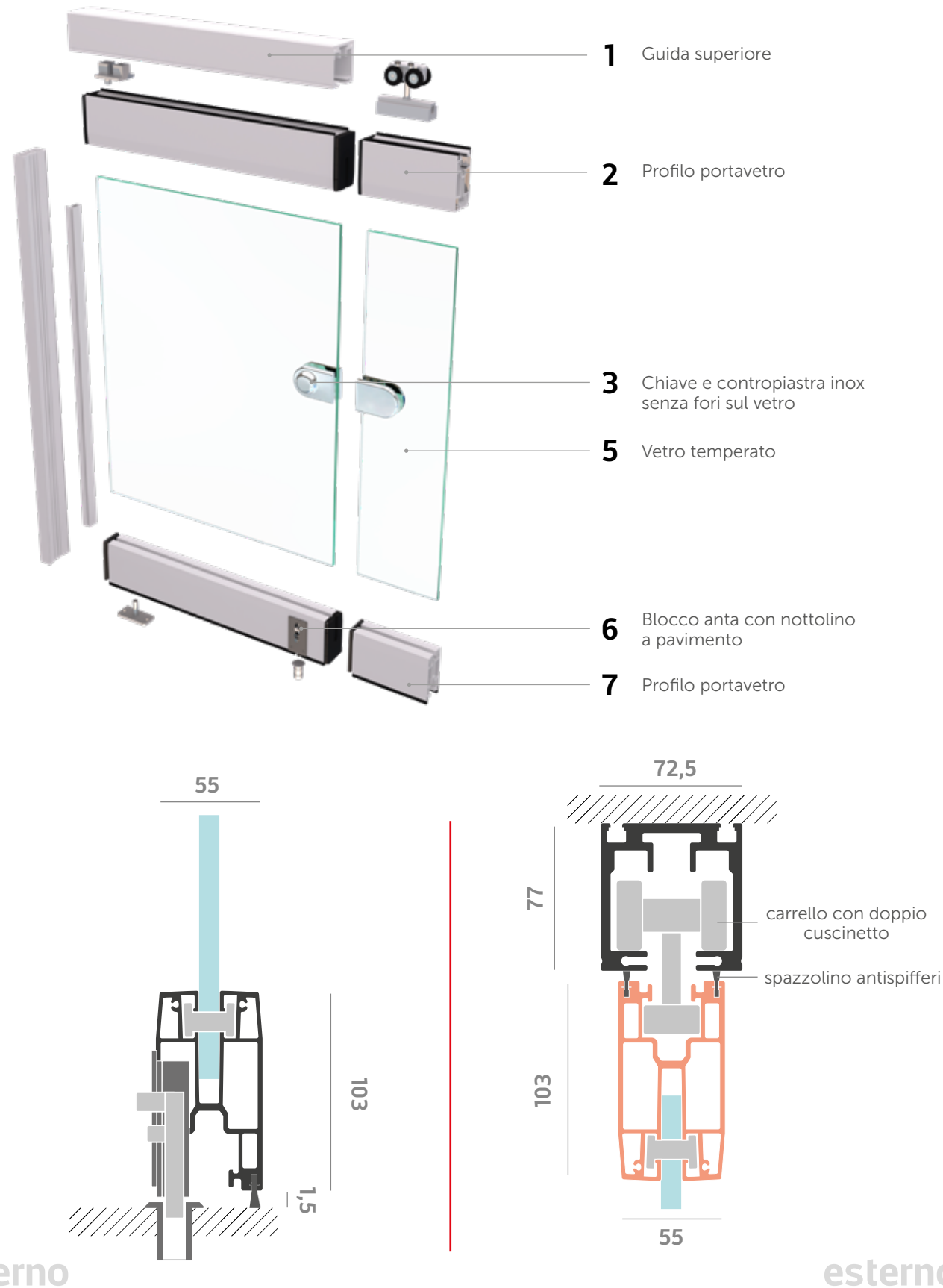
# accord

## senza guida a pavimento

Ideale per locali pubblici con un utilizzo prevalentemente estivo e in generale per dividere ambienti interni.

### Caratteristiche principali:

- Sistema realizzabile con anta/porta o senza
- Carrelli maggiorati a quattro ruote **con scarico superiore del peso**
- Guarnizioni antispifferi in PVC su richiesta
- Maniglione in acciaio inox (su richiesta)





# accord



## ACCORD

Con vetro temperato mm 10  
Altezza massima consigliata mm 3500

- Colori Accessori: Neri
- Minimo fatturabile: altezza mm 2000 e mq 4 per ogni vetrata

## MODIFICHE SU RICHIESTA

Maggiorazione per anta addizionale

Apertura centrale con 2 maniglioni

Apertura centrale con chiave e contro piastra inox senza fori su vetro

Apertura centrale con chiave e contro piastra inox piu 2 maniglioni

Serratura con chiave e contro piastra inox senza fori sul vetro

Maniglione in acciaio inox

Alluminio laccato con altri colori RAL

pag. 146



Cerniera di chiusura ante



Carrelli maggiorati a doppie ruote  
(scarico superiore del peso)



4 Perti blocca vetro su ogni anta



Perno superiore prima  
e mezza anta



Perno a pavimento prima  
e mezza anta



Perno a pavimento prima  
e mezza anta

N.B. l'Azienda non si assume alcuna responsabilità in merito alla posa in opera delle vetrate, che sono tutte scrupolosamente collaudate prima della spedizione e consegna ai propri rivenditori.

MISURE LUCE O FINITE: Nessuna Tolleranza. La vetrata verrà fornita con le stesse misure con cui è stata ordinata.

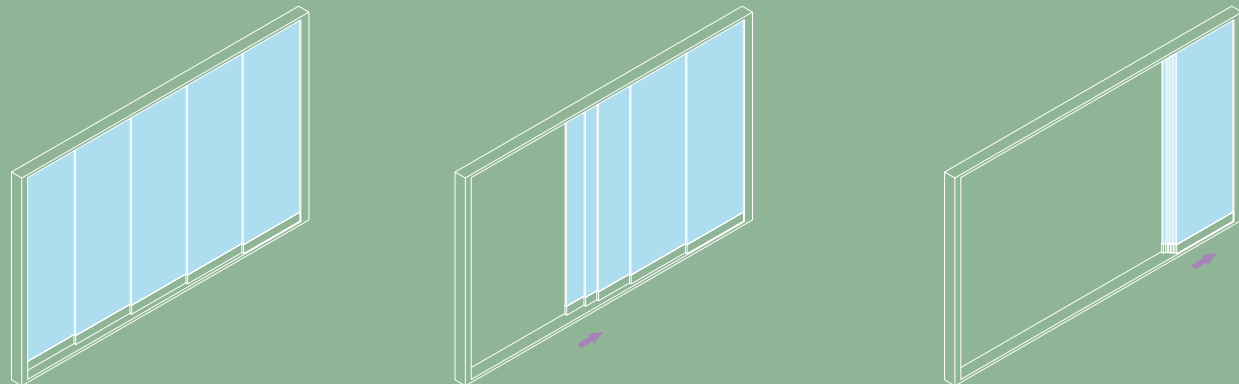
Per una corretta rilevazione delle misure, fare riferimento a pag. 152.



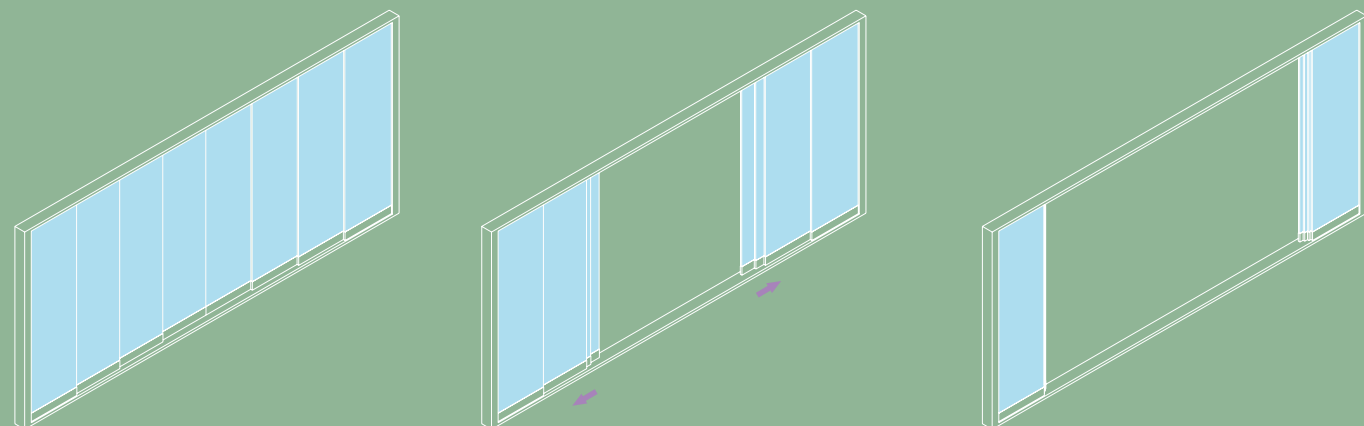
# solco

vetrate ad ante **SCORREVOLI IN PARALLELO**

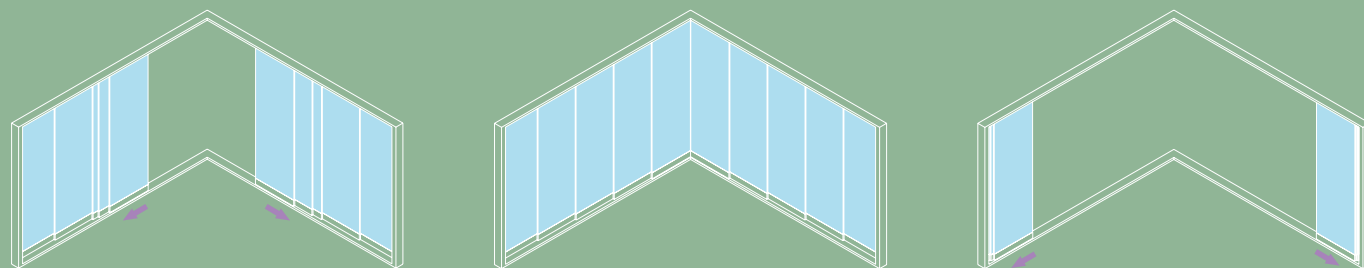
SOLCO PVC/PRO apertura laterale



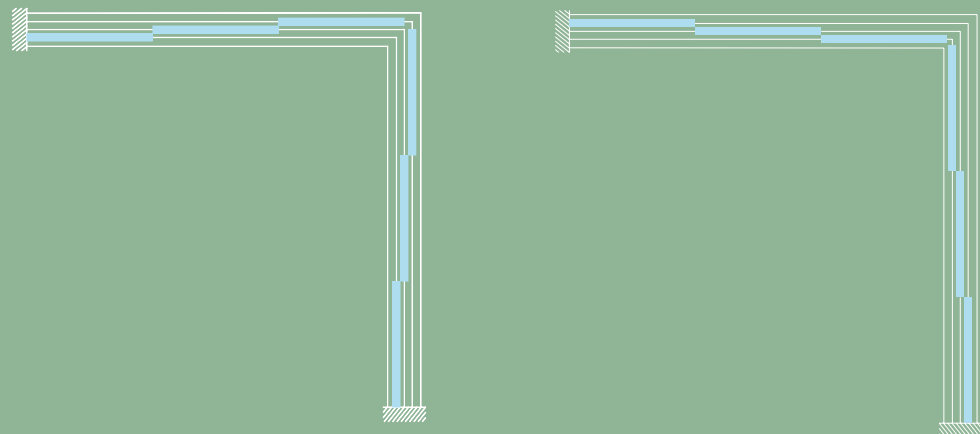
SOLCO apertura centrale



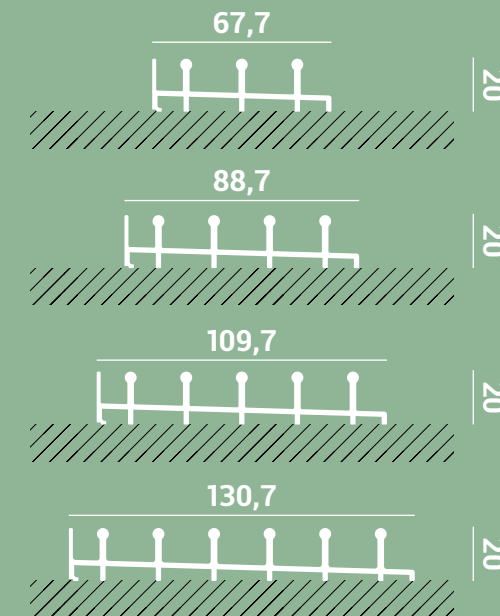
SOLCO CAM apertura angolare



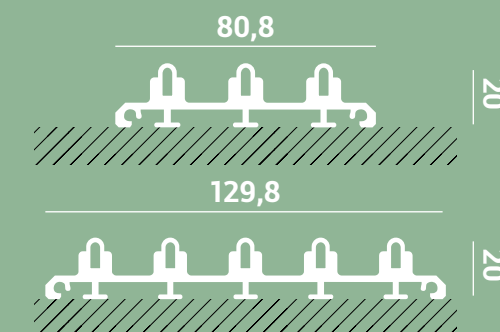
Modalità di apertura ad angolo retto (senza montare angolo fisso)



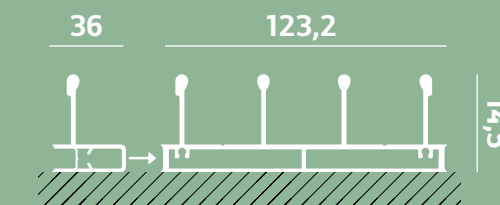
**solco** ECO  
CALPESTABILE



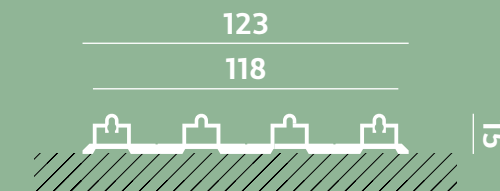
**solco** PRO ALL PVC  
CALPESTABILE



**solco** CAM  
NON CALPESTABILE  
> CON MODULO AGGIUNTIVO

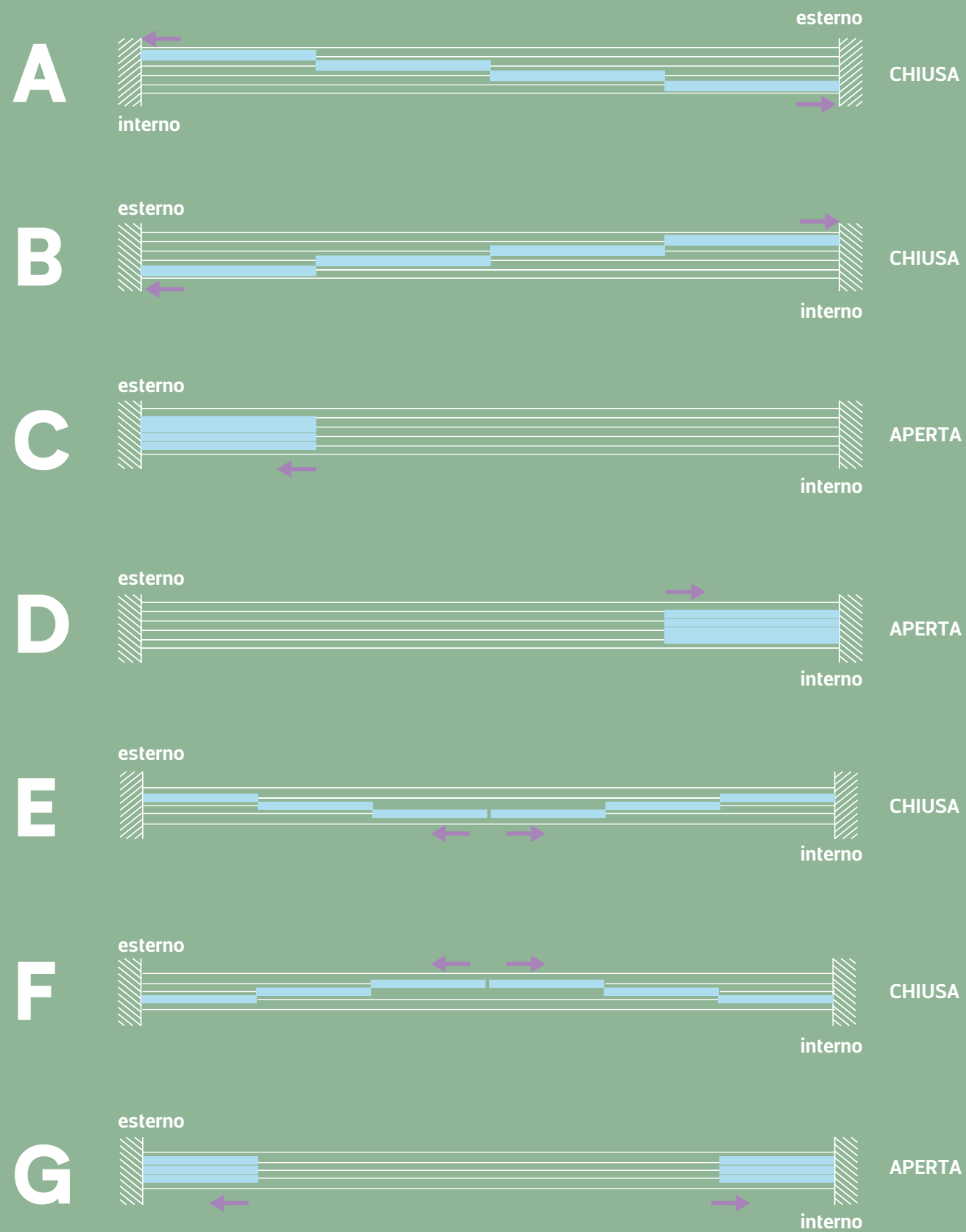


**solco** CAM FLAT  
CALPESTABILE



# SOLCO

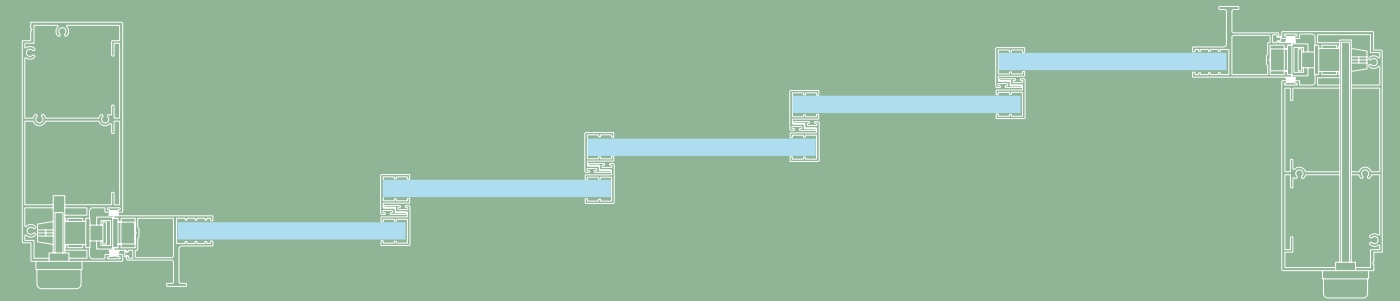
POSSIBILITÀ DI APERTURA DELLE ANTE



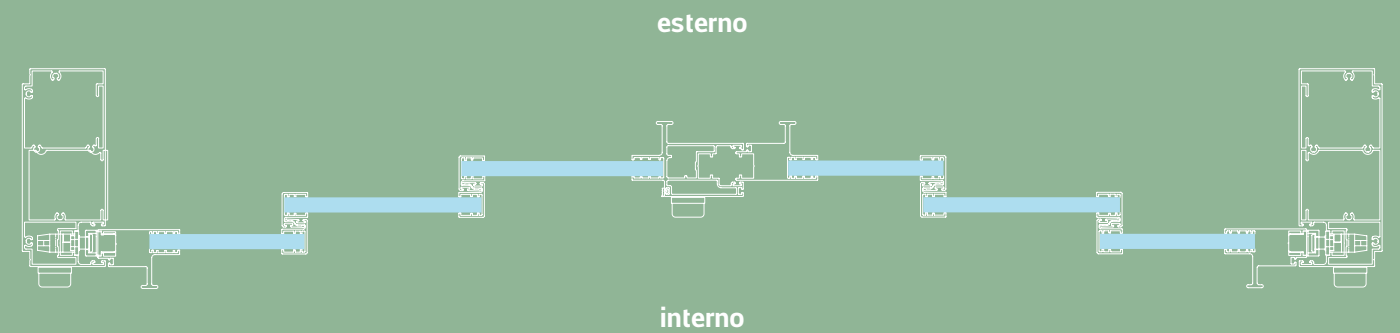
# SOLCO PRO

POSSIBILITÀ DI APERTURA DELLE ANTE

Apertura laterale con un massimo di 5 ante (oppure 10 con apertura centrale) può essere chiusa o aperta da ambo i lati.



Apertura centrale a 4 / 6 / 8 / 10 ante



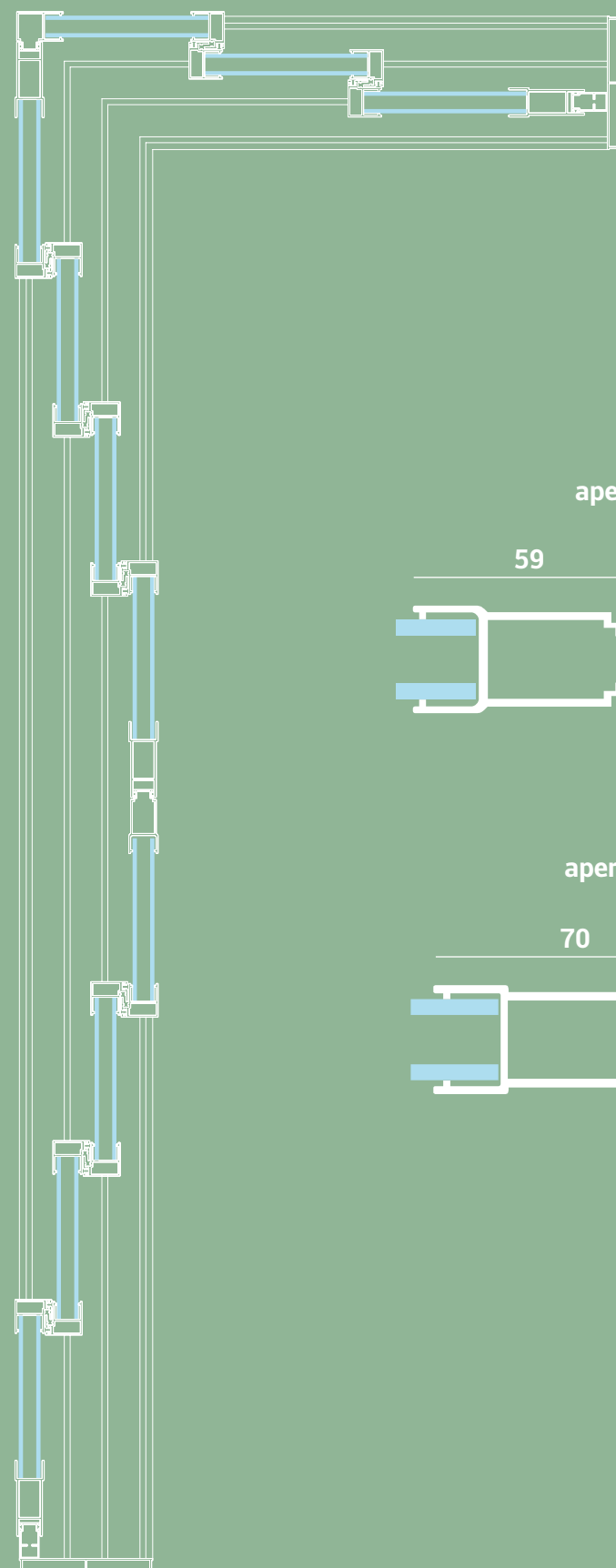
Il singoli vetri del mod. SOLCO scorrono in parallelo, e si impacchettano l'uno dietro l'altro.  
I vetri possono aprirsi sia da destra che da sinistra o dal centro.  
Non occupano spazio all'interno o all'esterno dal vano



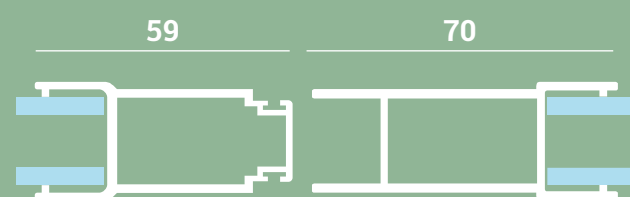
# SOLCO CAM

POSSIBILITÀ DI APERTURA DELLE ANTE

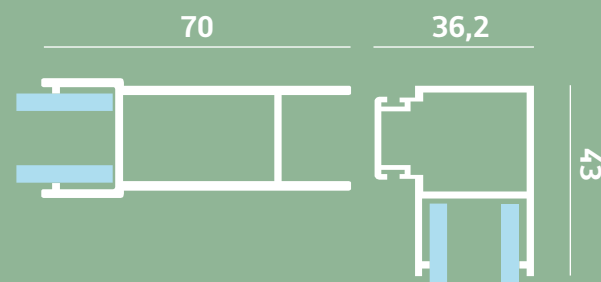
Questo modello può essere realizzato a 2, 3, 4 vetri (raddoppiati con apertura centrale).  
Si può realizzare una vetrata ad angolo retto a 90°, senza montante angolare.



apertura centrale



apertura ad angolo



**solco**





VEPA®

ECO

solco

scorrevole con guida minimale e guarnizioni in pvc

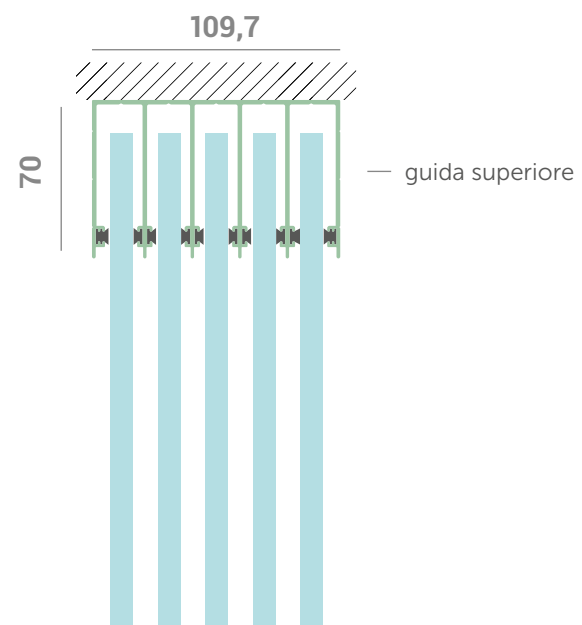
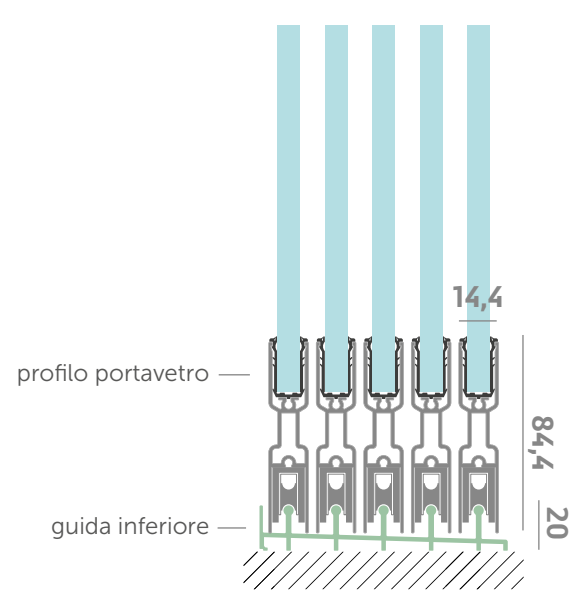
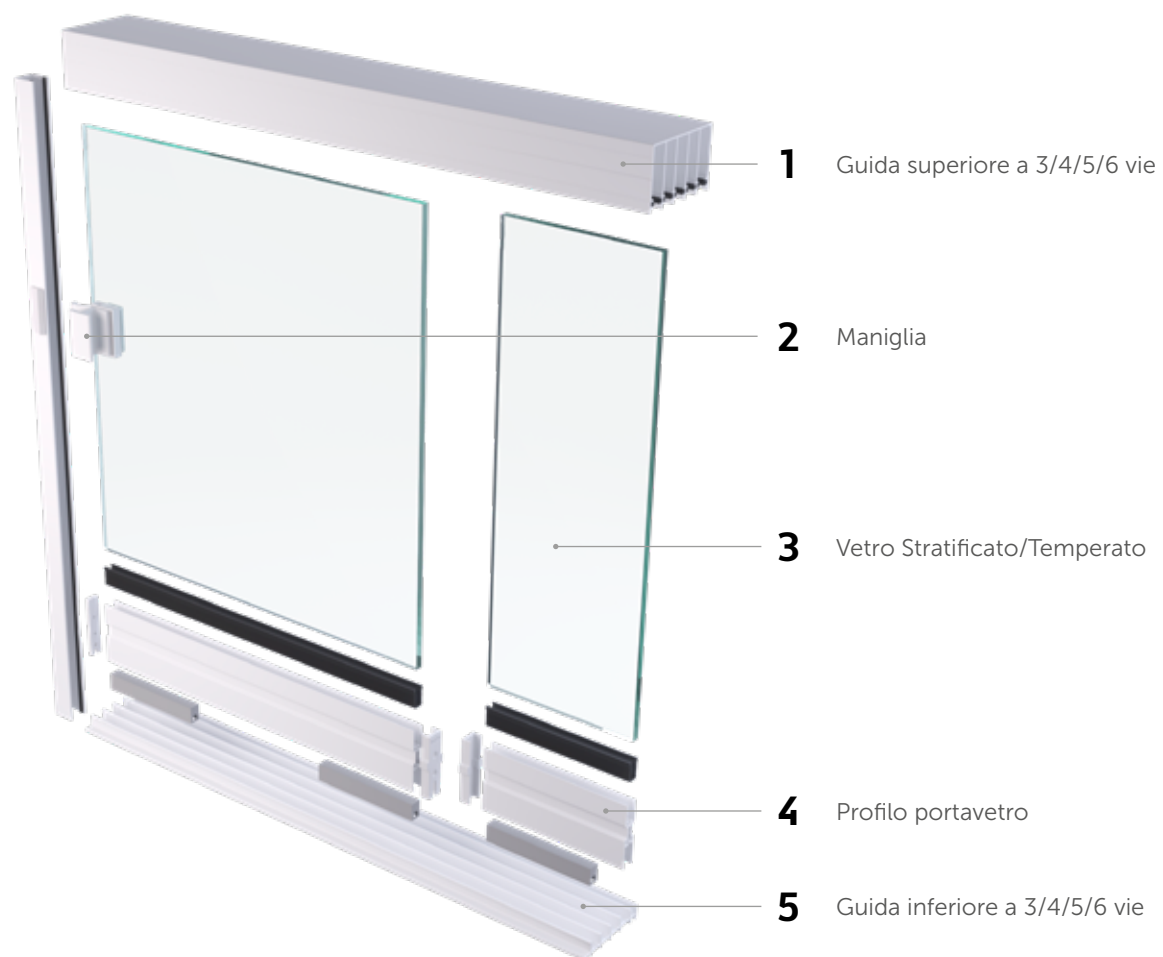


## solco ECO S

con vetro stratificato da 55.1 mm  
ALTEZZA massima consigliata 2500  
LARGHEZZA min. 500 max consigliata 700

## solco ECO T

con vetro temperato da 10 mm  
ALTEZZA massima consigliata 2700  
LARGHEZZA min. 500 max consigliata 850



interno

esterno

# solco ECO

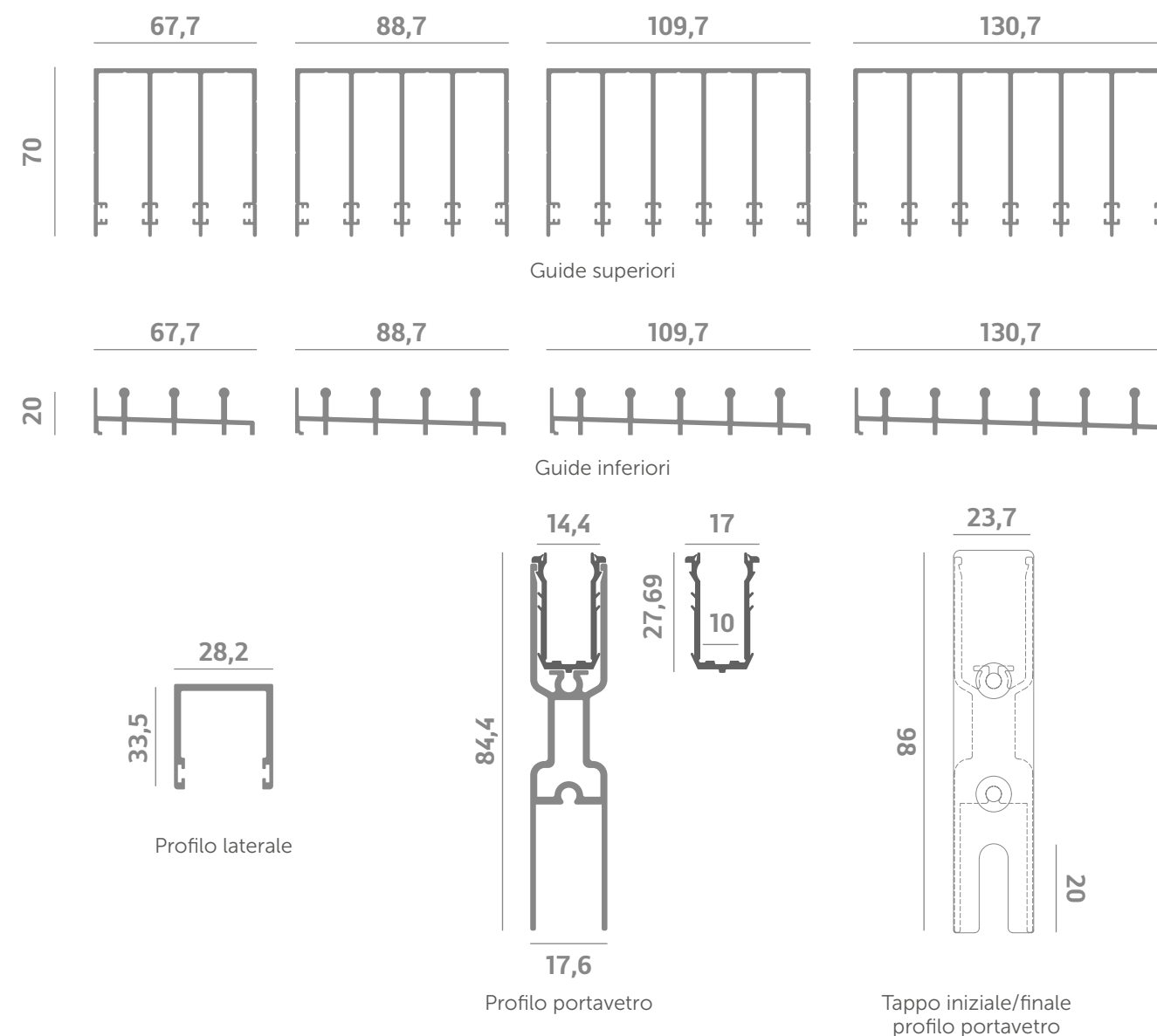


## scorrevole con guida minimale e guarnizioni in pvc

Vetrata (VePa) panoramica minimal, scorrevole con guarnizioni in pvc.

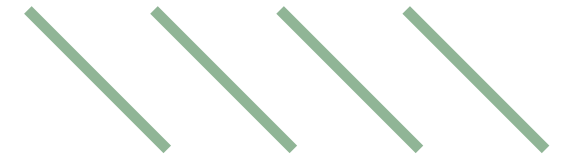
### CARATTERISTICHE PRINCIPALI:

- Guide inferiori con 3/4/5/6 binari di scorrimento
- Tappo di trascinamento personalizzato **VePa**
- Maniglia con sistema a molla su anta laterale
- Vetro stratificato 55.1 o temperato da 10 mm
- Apertura centrale solo sul vetro temperato con serratura
- Carrelli inferiori a due ruote, **portata massima 60 kg**





# solco **ECO**



**SOLCO ECO 3 /4 ante**  
 Con vetro stratificato 55.1 mm  
 Altezza massima consigliata mm 2500

**SOLCO ECO 5/6 ante**  
 Con vetro stratificato 55.1 mm  
 Altezza massima consigliata mm 2500

**SOLCO ECO 3 /4 ante**  
 Con vetro temperato 10 mm  
 Altezza massima consigliata mm 2700

**SOLCO ECO 5/6 ante**  
 Con vetro temperato 10 mm  
 Altezza massima consigliata mm 2700

- Colori Accessori: Bianchi, Grigi o Neri
- **Minimo fatturabile:** altezza mm 2000 e mq 4 per ogni vetrata

## MODIFICHE SU RICHIESTA

Maggiorazione per anta addizionale

Maniglia con serratura S1-A - S5-A

Apertura centrale con serratura S1 - S5

Alluminio laccato con altri colori RAL

**pag. 146**



Guarnizione in pvc



Carrelli inferiori con doppia ruota regolabile (peso sopportato 60kg/anta)



Tappo di trascinamento



Tappo iniziale/finale profilo portavetro



Maniglia a scatto



Ingombro maniglia 6/7 cm





VEPa®

**solco**

PRO  
PVC

professionale con guarnizioni in pvc



## solco PRO PVC S

con vetro stratificato da 55.1 mm  
ALTEZZA massima consigliata 2600  
LARGHEZZA min. 650 max consigliata 1000

## solco PRO PVC T

con vetro temperato da 10 mm  
ALTEZZA massima consigliata 2800  
LARGHEZZA min. 650 max consigliata 1000

# solco PRO PVC

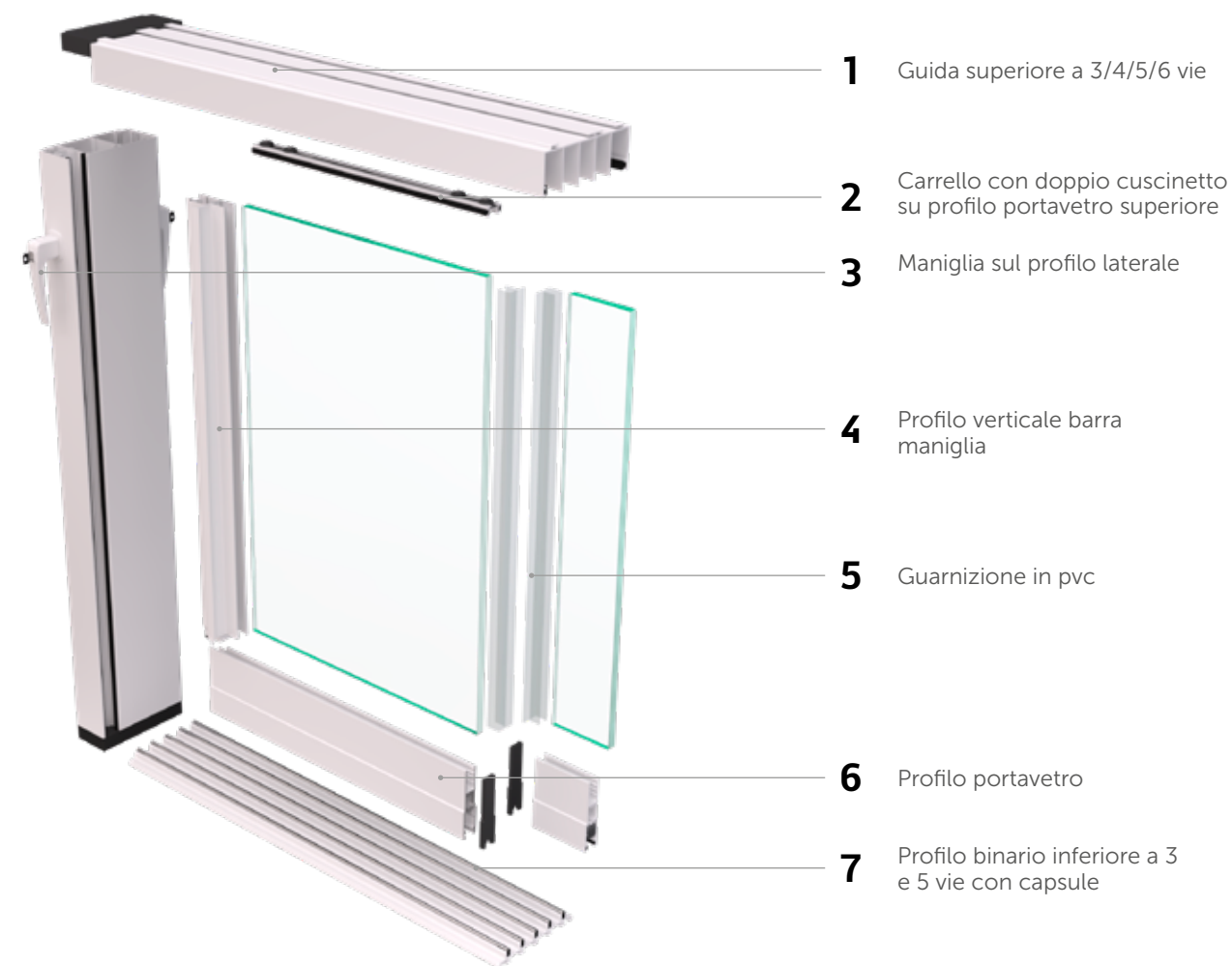


professionale con guarnizioni in pvc

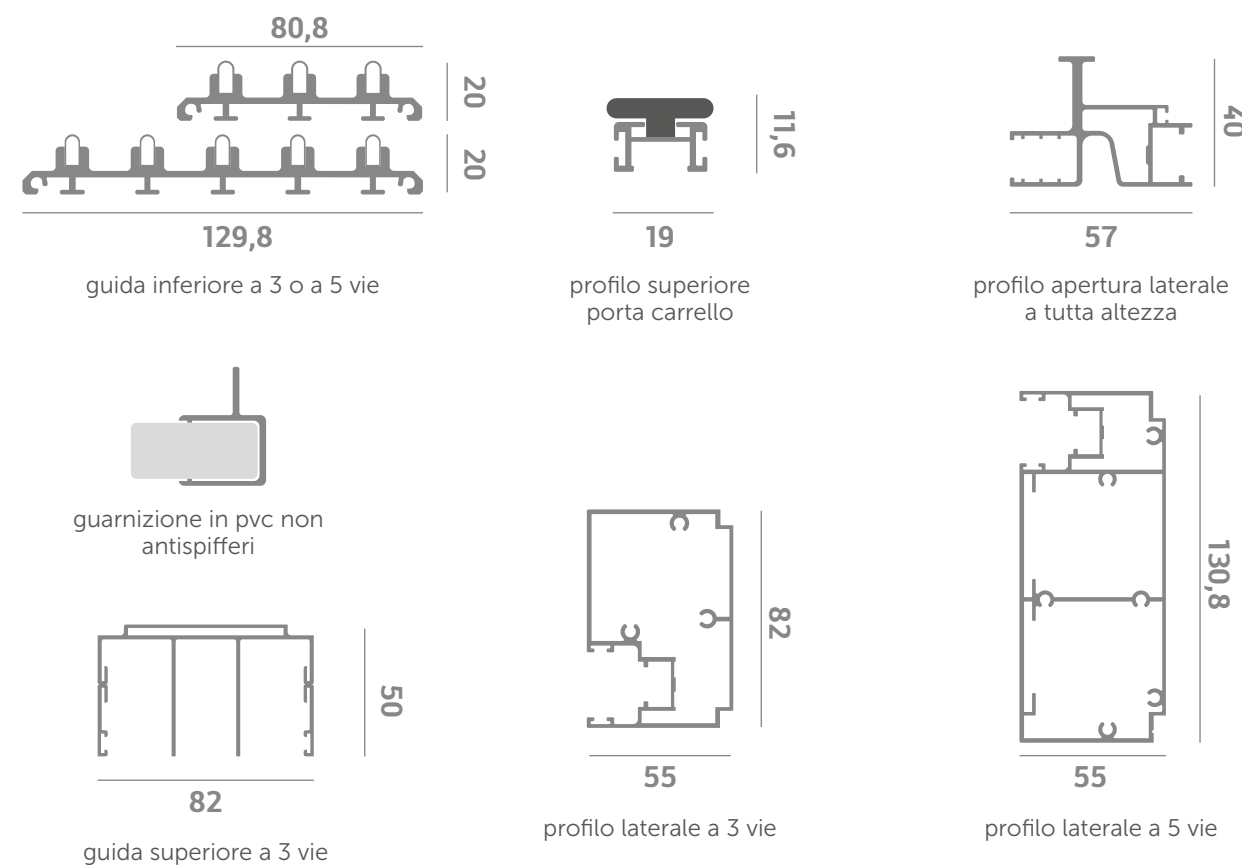
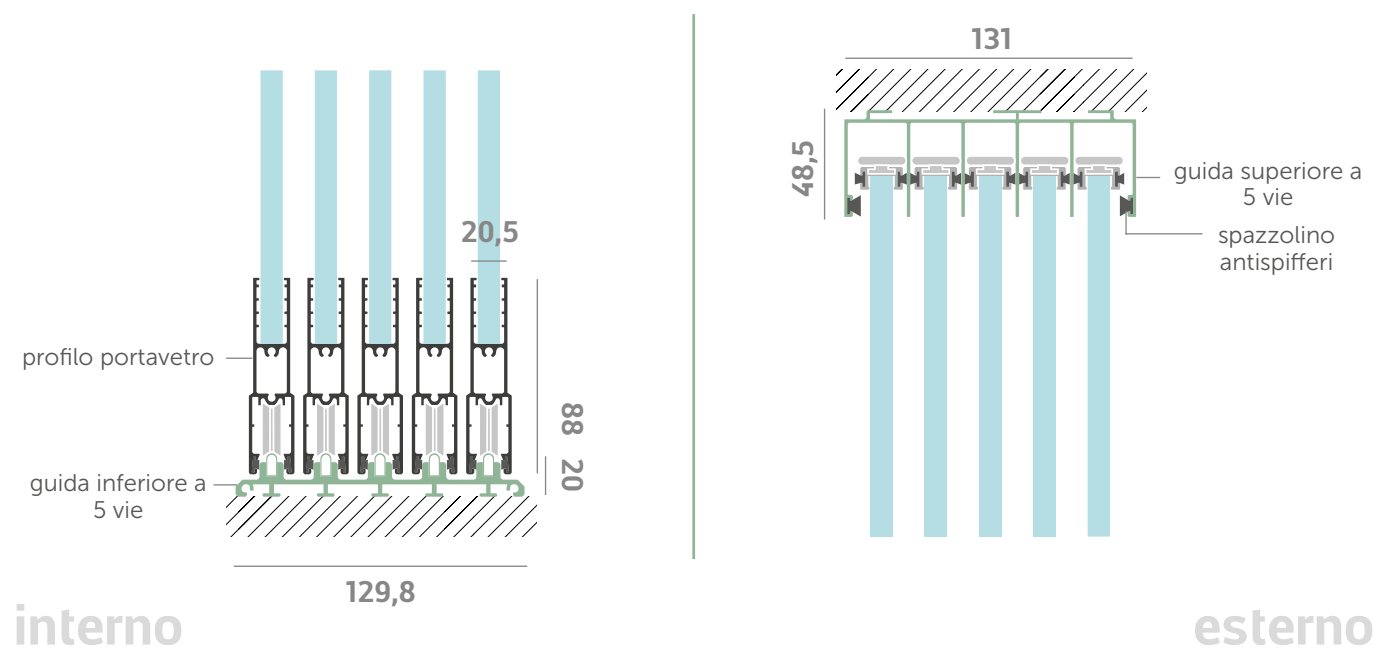
Vetrata (VePa) scorrevoli con **guide calpestabili da 20 mm che non creano barriera architettonica**. Scarico del peso inferiore, ideali per proteggere dalle intemperie sia strutture per attività commerciali che pergole in PVC, bioclimatiche, pergolati, gazebo.

### Caratteristiche principali:

- Guide calpestabili a 3 e 5 vie e protette da **capsule in acciaio inox**
- Carrelli superiori con doppio cuscinetto
- Carrelli inferiori con doppia ruota regolabile in pressofuso, **peso sopportato 200kg/anta**
- Barra maniglia a tutta altezza
- Maniglie sui profili laterali con o senza chiave
- Guarnizioni in PVC



La vetrata con 2/4 ante avrà un'anta fissa e l'apertura solo da un lato mentre la vetrata con 3/5 ante si aprirà da destra verso sinistra e viceversa





# solco **PRO PVC**

## SOLCO PRO PVC S

Con vetro stratificato da 55.1 mm  
Altezza massima consigliata mm 2600

## SOLCO PRO PVC T

Con vetro temperato da 10 mm  
Altezza massima consigliata mm 2800

- Colori Accessori: Bianchi o Neri
- **Minimo fatturabile:** altezza mm 2000 e mq 4 per ogni vetrata

### MODIFICHE SU RICHIESTA

Maggiorazione per anta addizionale

Serratura con chiave extra per lo stesso telaio

Apertura centrale con serratura S1 - S5

Alluminio laccato con altri colori RAL

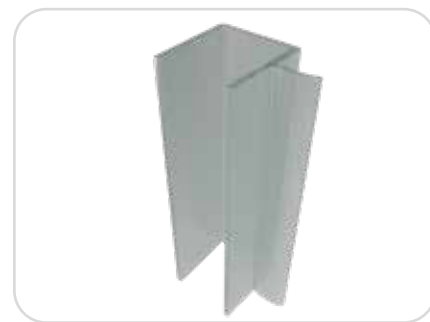
**pag. 146**



Carrelli superiori con doppio cuscinetto



Carrello di scorrimento in pressofuso con doppia ruota regolabile



Guarnizione in pvc (non antispifferi)



Tappo trascinamento ante



Maniglie con e senza chiave



Profilo barra maniglia





VEPA®

PRO  
ALL

**solco**

professionale con guarnizioni in alluminio

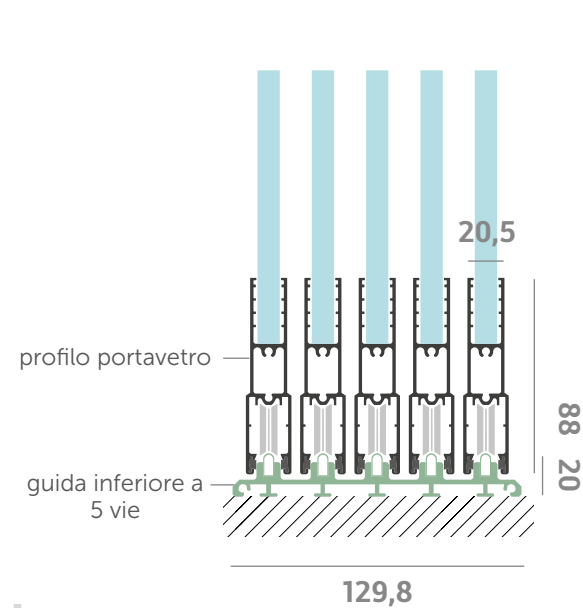
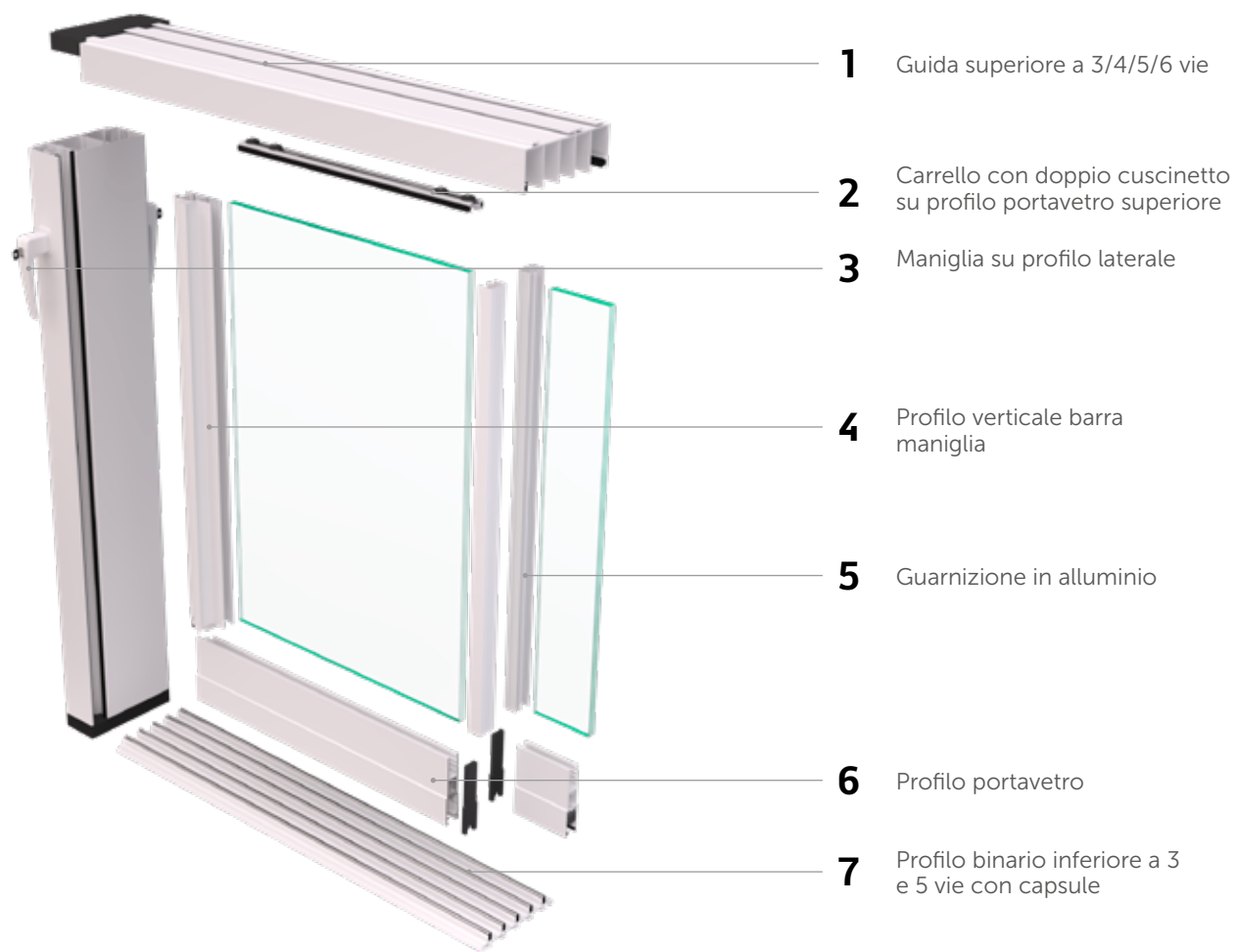


## solco PRO ALL S

con vetro stratificato da 55.1 mm  
ALTEZZA massima consigliata 2800  
LARGHEZZA min. 850 max consigliata 1300

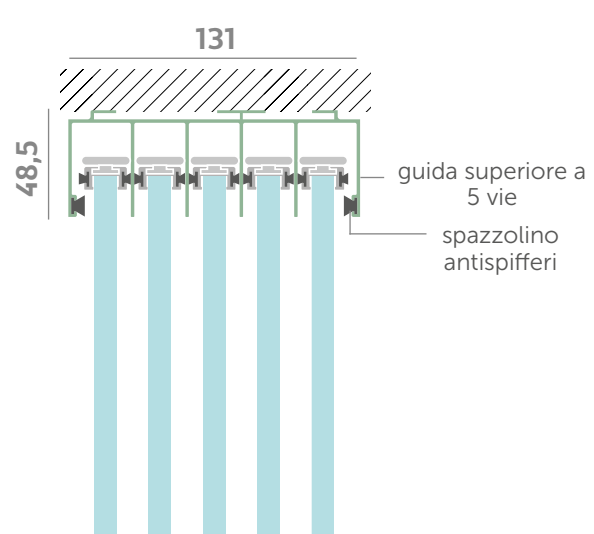
## solco PRO ALL T

con vetro temperato da 10 mm  
ALTEZZA massima consigliata 3000  
LARGHEZZA min. 850 max consigliata 1300



interno

88



esterno

# solco PRO ALL



## professionale con guarnizioni in alluminio

Vetrata scorrevole progettata per grandi altezze, con ante a 3 o 5 vie.  
VePa (escluso i condomini)

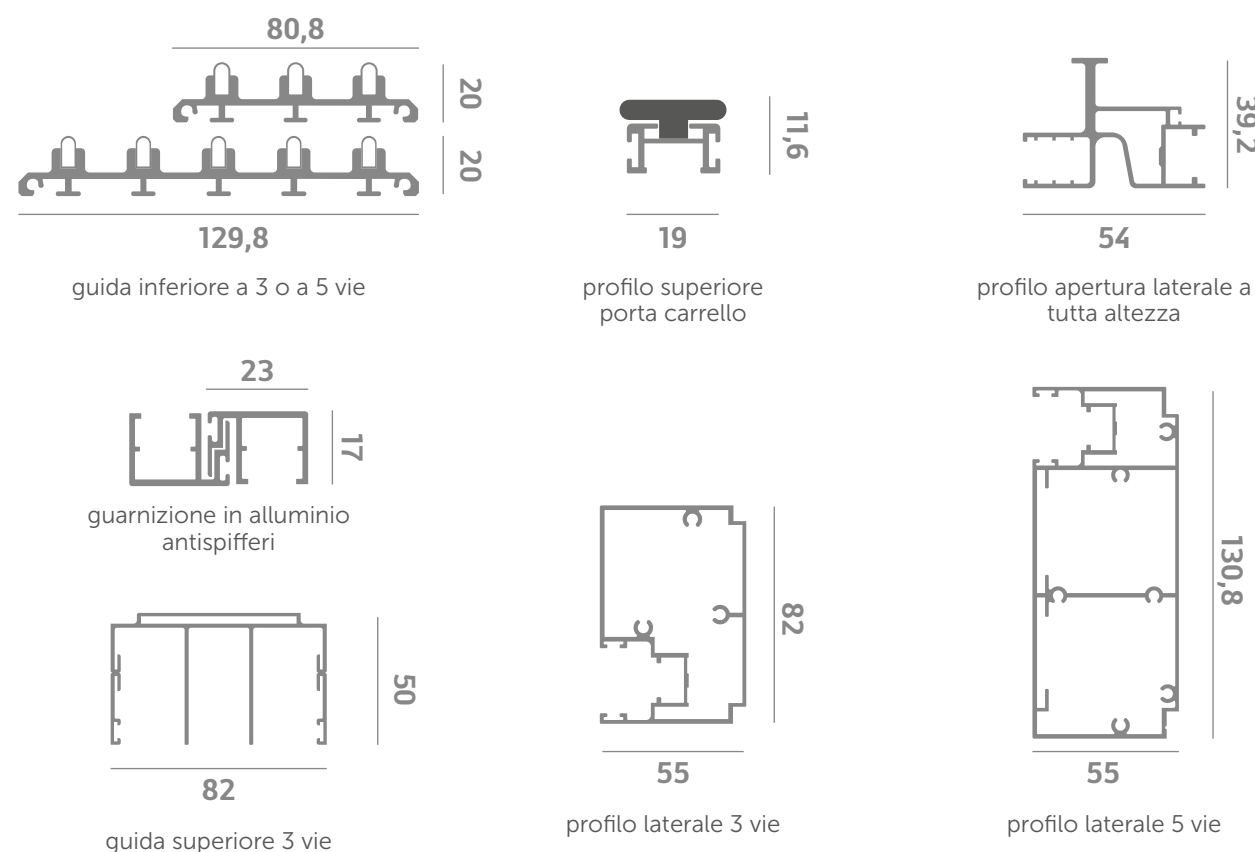
### Caratteristiche principali:

- Carrelli superiori con **doppio cuscinetto**
- Carrelli inferiori con doppia **ruota regolabile in pressofuso, peso sopportato 200kg/anta**
- Maniglie sui profili laterali con o senza chiave
- Binari protetti da **capsule in acciaio inox**, contro l'usura del tempo
- Barra maniglia a tutta altezza
- Guarnizioni ermetiche in alluminio con spazzolini antipolvere

### Vantaggio delle guarnizioni in alluminio:

- Vetri agganciati l'uno all'altro, per impedire infiltrazioni d'aria, di vento o di pioggia
- Limitazione nella dispersione termica, con incremento di risparmio energetico
- Non si ingialliscono, non si cristallizzano né si degradano, facilitando la manutenzione

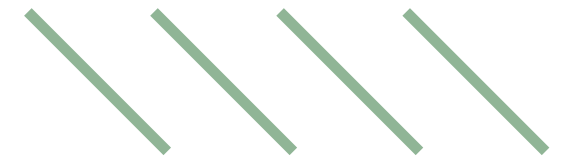
La vetrata con 2/4 ante avrà un'anta fissa e l'apertura solo da un lato mentre la vetrata con 3/5 ante si aprirà da destra verso sinistra e viceversa



89



**solco** **PRO ALL**



**SOLCO PRO ALL S**

Con vetro stratificato da 55.1 mm  
Altezza massima consigliata mm 2800

**SOLCO PRO ALL T**

Con vetro temperato da 10 mm  
Altezza massima consigliata mm 3000

- Colori Accessori: Bianchi o Neri
- **Minimo fatturabile:** altezza mm 2000 e mq 4 per ogni vetrata

**MODIFICHE SU RICHIESTA**

Maggiorazione per anta addizionale

Serratura con chiave extra per lo stesso telaio

Apertura centrale con telaio centrale e 1 serratura

Alluminio laccato con altri colori RAL

**pag. 146**



Carrelli superiori con doppio cuscinetto



Carrello di scorrimento in pressofuso con doppia ruota regolabile



Guarnizione in alluminio



Tappo sx-dx esterno



Maniglie con e senza chiave



Profilo barra maniglia





**solco**

**CAM**

con vetrocamera e profili in alluminio intermedi

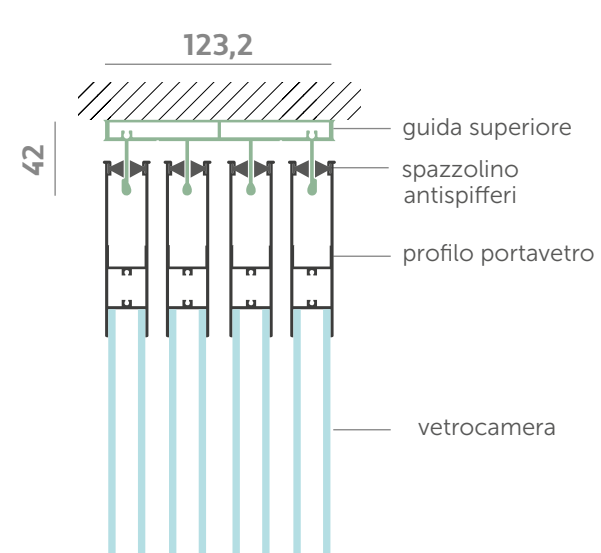
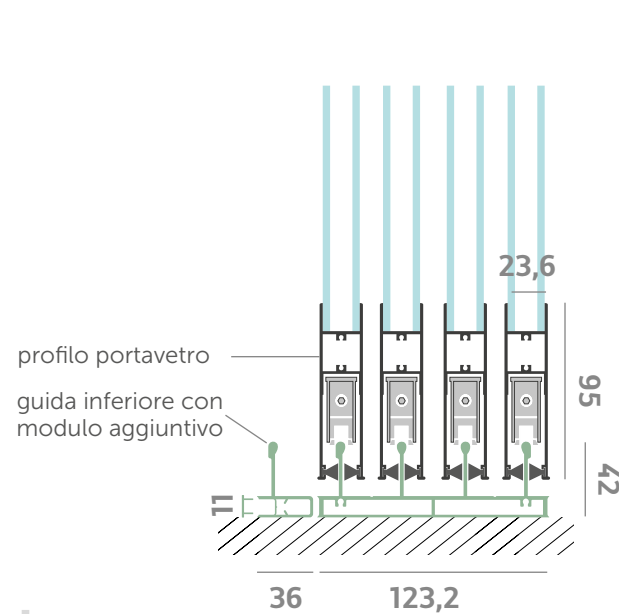
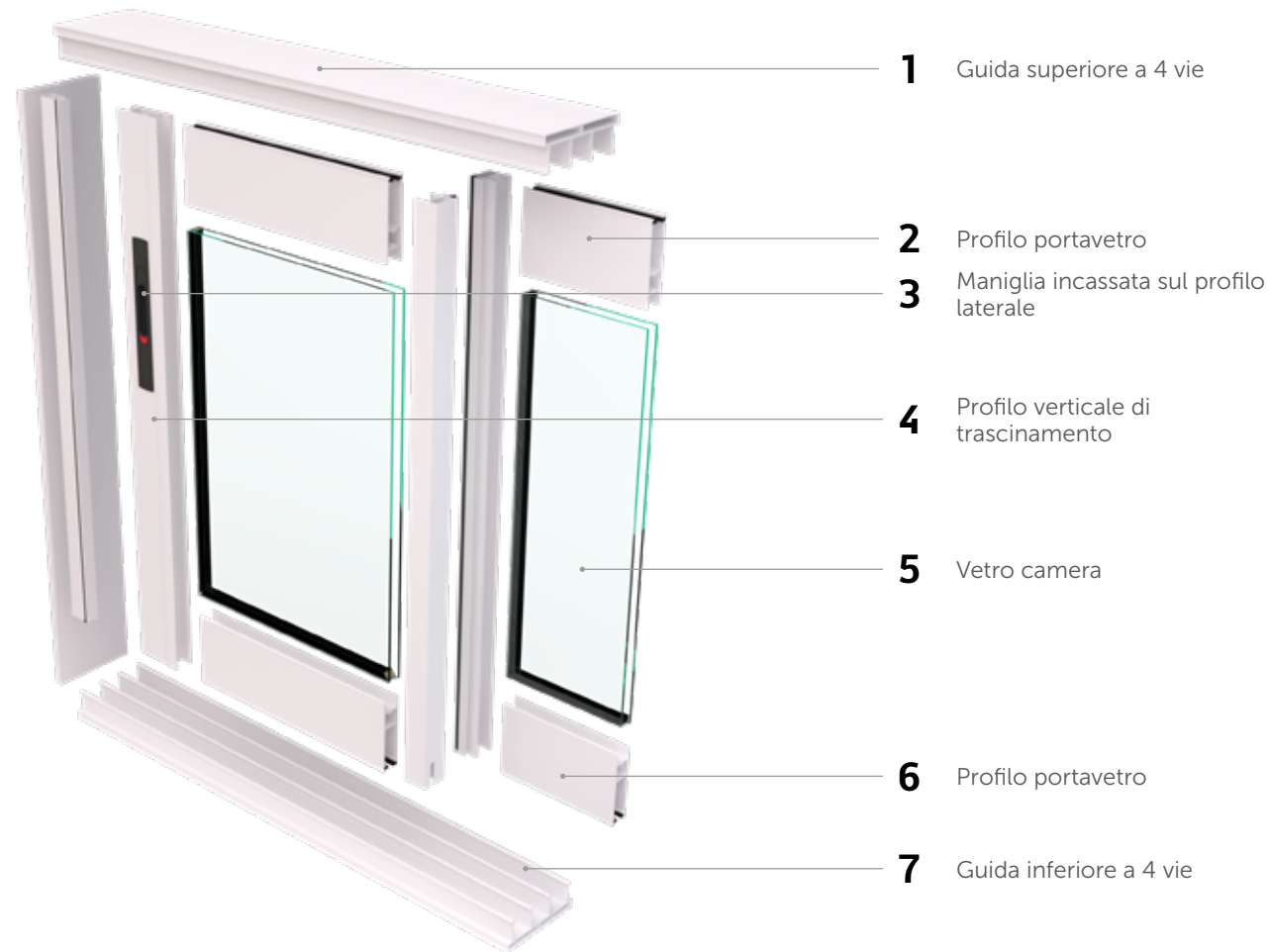


## solco CAM S

con vetrocamera stratificato da 19 mm  
ALTEZZA massima consigliata 2800  
LARGHEZZA min. 900 max consigliata 1300

## solco CAM T

con vetrocamera temperato da 19 mm  
ALTEZZA massima consigliata 3000  
LARGHEZZA min. 900 max consigliata 1300

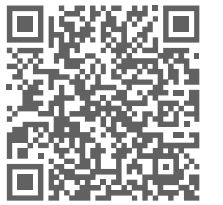


interno

esterno

# solco CAM

## con vetrocamera e profili di alluminio intermedi

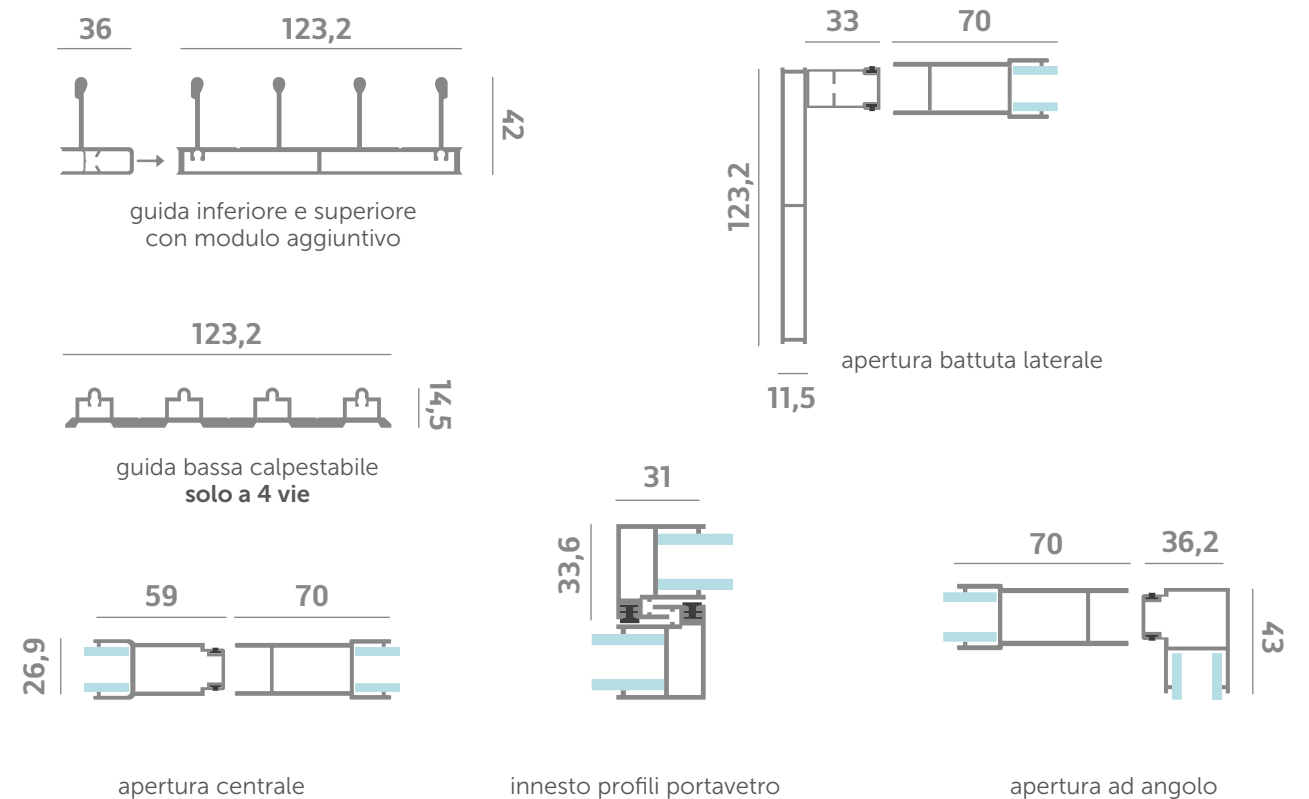


Caratterizzate da vetri che scorrono in parallelo e si impacchettano su ambo i lati, senza invadere gli spazi interni. Il vetrocamera consente di raggiungere altezze elevate e di chiudere spazi notevoli.

### Caratteristiche principali:

- Carrelli inferiori **con ruote su cuscinetti in acciaio inox** che rendono queste vetrate leggere da aprire e chiudere
- Vetrate ad isolamento termico
- Profili verticali ermetici in alluminio
- Guida inferiore calpestabile che non crea barriera architettonica (solo a 4 vie)
- Peso scaricato sulla guida inferiore

Nell'ipotesi di montaggio della maniglia a vaschetta sulla stessa anta sia all'interno che all'esterno, le due vaschette saranno dislivellate. Questa vetrata, con profili a taglio freddo, non appartiene alla categoria delle "vetrate panoramiche", poichè per la presenza dei profili reggivetro verticali modifica l'aspetto degli edifici.







# solco CAM

## SOLCO CAM S

Con vetro camera stratificato da 19 mm  
Altezza massima consigliata mm 2800

## SOLCO CAM T

Con vetrocamera temperato da 19 mm  
Altezza massima consigliata mm 3000

- Colori Accessori: Neri
- **Minimo fatturabile:** altezza mm 2000 e mq 4 per ogni vetrata

## MODIFICHE SU RICHIESTA

Maggiorazione per anta addizionale

Apertura centrale con maniglia a vaschetta

Apertura ad angolo retto

Alluminio laccato con altri colori RAL

**pag. 146**



Carrello inferiore maggiorato



Barra maniglia



Profilo trascinamento



Maniglia vaschetta Bianca o Nera



Guida inferiore Flat



Guida standard con modulo aggiuntivo

# maniglie solco



## Solco Eco

Serratura con nottolino interno ed esterno per apertura centrale o laterale

Alluminio lucido o simil inox satinato

Per vetro da 8/10 mm

**S5** Serratura con contro-cartella

**S5-A** Serratura laterale



## Solco pro e Solco Pvc All

Maniglia estraibile

Bianco, Nero o 9006

Rosette: Bianco o Argento Anodizzato

**S6**



## Maniglia Fissa con chiave

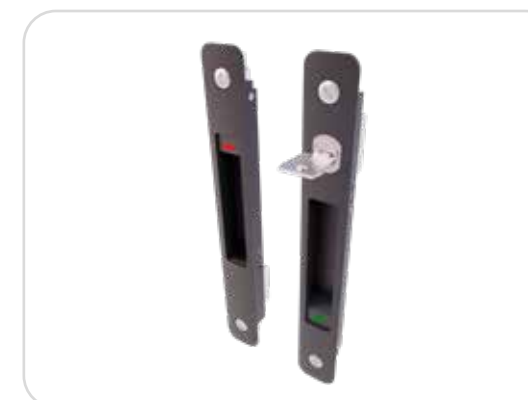
Bianco o Argento Anodizzato

**S7**

## Maniglia Fissa senza chiave

Bianco o Argento Anodizzato

**S7-A**



## Maniglia a vaschetta incassata

Bianca o Nera

**S4-B**

## Maniglia a vaschetta incassata con chiave

Bianca o Nera

**S4-C**



## Solco Eco

Serratura con chiave dall'esterno e nottolino all'interno per apertura centrale

Ottone finitura acciaio satinato o cromo

Per vetro da 8/10 mm

**S1**



## Solco Eco

Serratura laterale con chiave dall'esterno e nottolino all'interno

Ottone finitura acciaio satinato o cromo

Per vetro da 8/10 mm

**S1-A**



## Book (no Cam)

Serratura con chiave dall'esterno e nottolino all'interno per apertura centrale

Ottone finitura acciaio satinato o cromo

Per vetro da 10

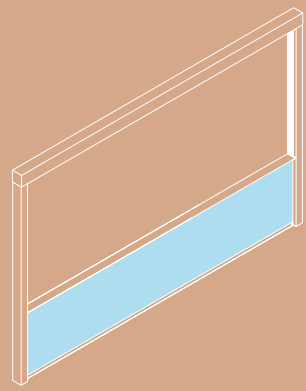
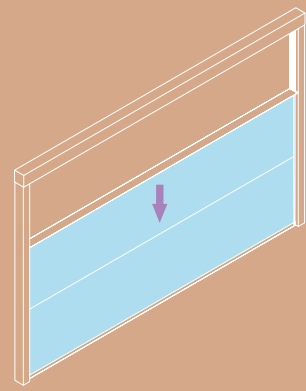
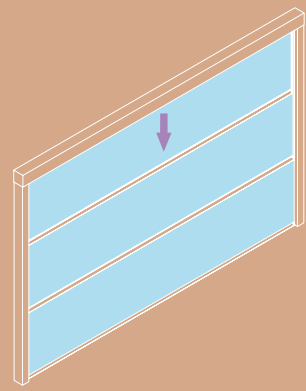
**B-S6**



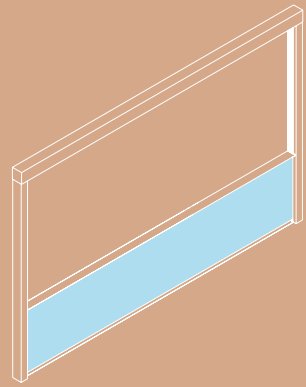
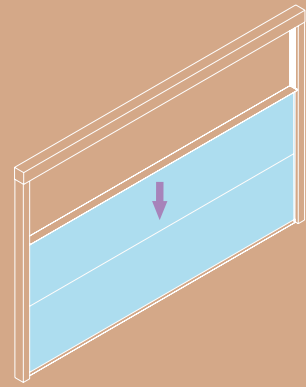
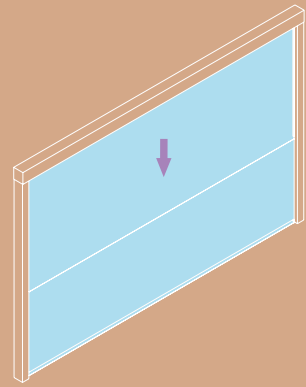
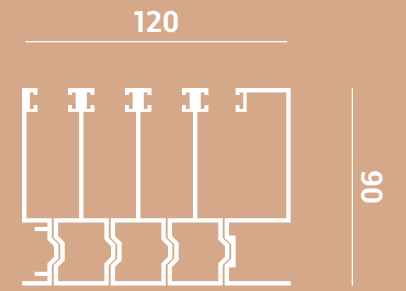


**panora<sup>®</sup>**

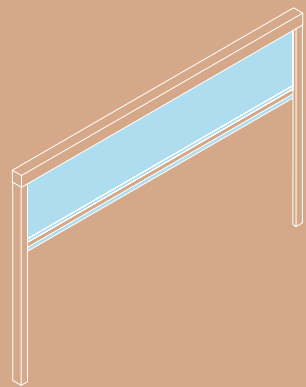
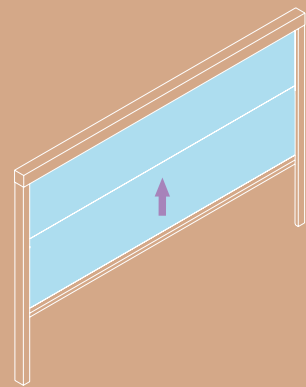
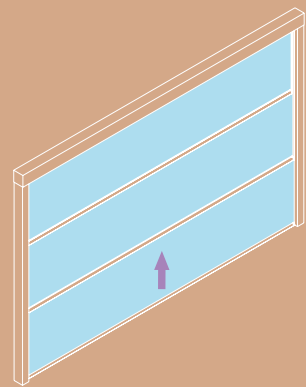
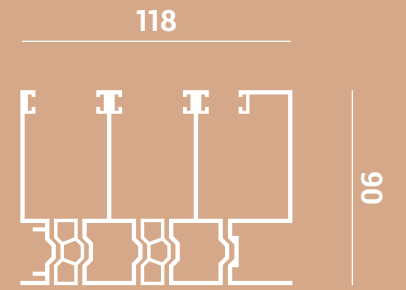
**vetrate ad ante SCORREVOLI IN VERTICALE**



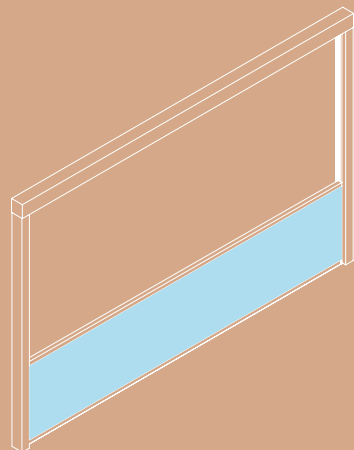
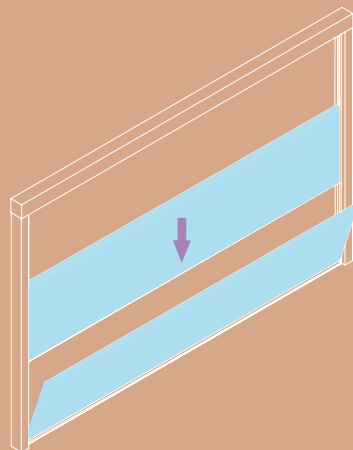
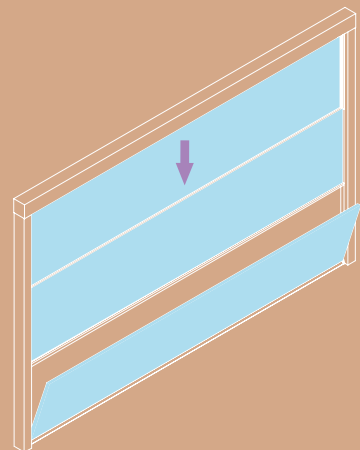
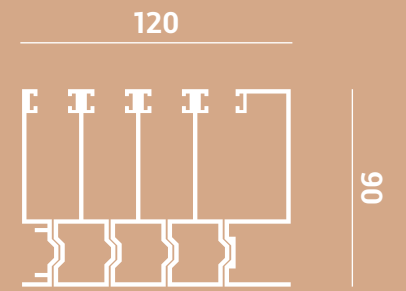
**panora**  
VERTICALE  
CON BALAUSTRATA INFERIORE FISSA



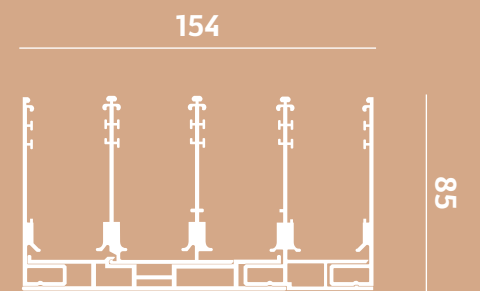
**panora** CAM  
VERTICALE  
CON VETRO CAMERA



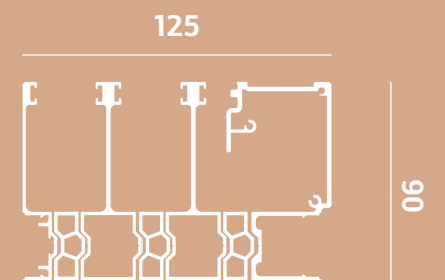
**panora** VISUAL  
VERTICALE  
MINIMALE



**panora** TOP  
VERTICALE  
SCORRIMENTO VERSO L'ALTO  
CON VETRO FISSO SUPERIORE



**panora** OPEN  
SCORREVOLE CON VETROCAMERA  
E PRIMA ANTA A VASISTAS



Vetrata a scorrimento verticale motorizzata. Può essere composta da vetri fissi inferiori o superiori, così come dalla possibilità di avere un'apertura ante a vasistas, in base ai vari modelli disponibili





**panora<sup>®</sup>**



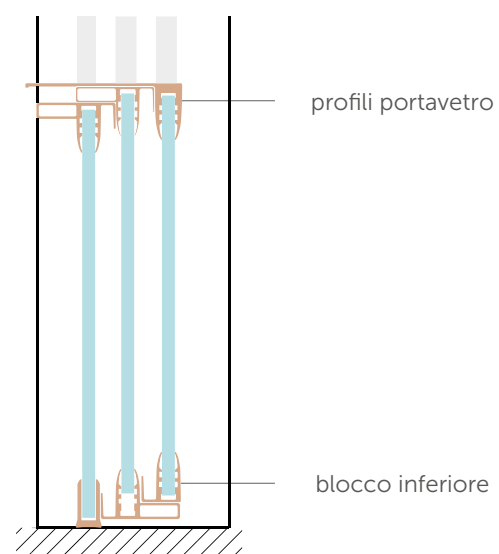
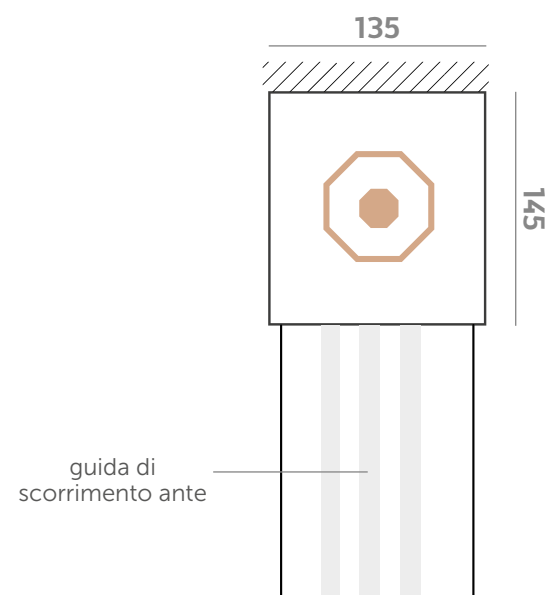
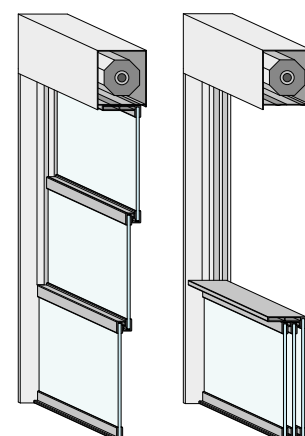
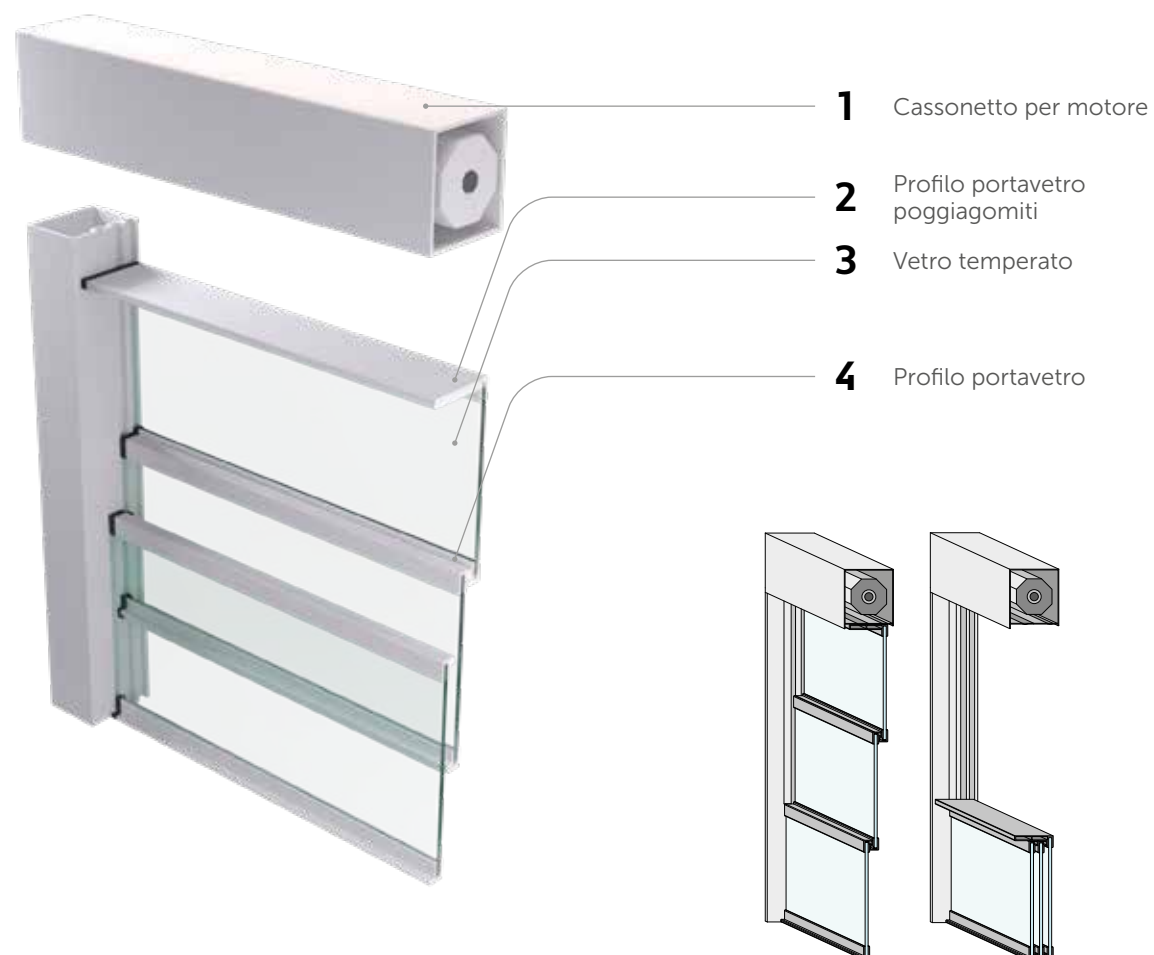
**panora**<sup>®</sup>  
verticale con anta inferiore fissa



panora

> con vetro temperato da 8 mm  
 ALTEZZA min. 1500 max consigliata 4000  
 LARGHEZZA min. 1500 max consigliata 4500

Personalizzazione numero ante: 1+1 / 1+2



interno

esterno

panora®

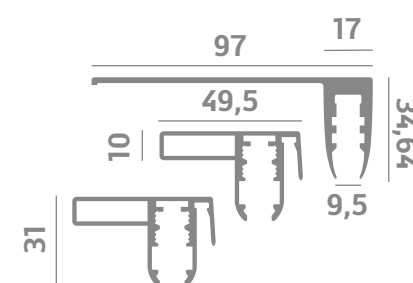
verticale con anta inferiore fissa



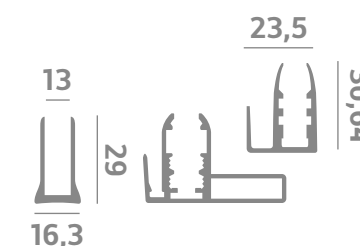
Vetrata a **scorrimento verticale motorizzata**, con **vetro inferiore fisso**. Dona luminosità, comfort e sicurezza agli ambienti, non generando ingombri e proteggendo da agenti atmosferici. Ideale per locali pubblici e dehor.

CARATTERISTICHE PRINCIPALI:

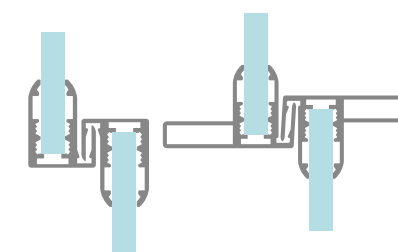
- Sistema motorizzato di scorrimento dei vetri
- Vetro inferiore fisso con profilo in alluminio "poggiagomiti"
- Guide di scorrimento laterali dotate di spazzolini antipolvere e antispifferi
- Catena maggiorata a doppia maglia in acciaio inox sinterizzato (auto lubrificante)
- Guarnizioni ermetiche speciali che proteggono il cassonetto del vano motore
- Sistema di apertura/chiusura vetri con motore di serie **Cherubini**



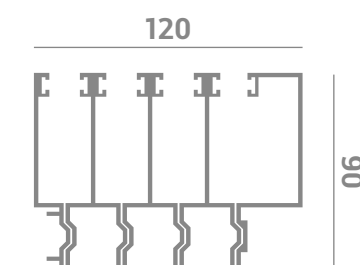
Blocco superiore poggiaomiti



Blocco inferiore



Innesto vetri



Guida modulare per lo scorrimento laterale



panora®



con vetro temperato da 8 mm

	2000	2500	3000	3500	4000	4500	
2000							2 VETRI
2500							2 VETRI
3000							3 VETRI
3500							3 VETRI
4000							3 VETRI

- Colori Accessori: Neri
- Motore di serie: CHERUBINI (made in Italy)
- Personalizzazione numero ante: 1+1 / 1+2
- Richiedere preventivo per misure extra
- Minimo fatturabile: altezza mm 2000 e mq 4 per ogni vetrata

MODIFICHE SU RICHIESTA

Maggiorazione per anta addizionale

Profilo base d'appoggio

Motore SOMFY

Alluminio laccato con altri colori RAL

pag. 146



Catena maggiorata a doppia maglia in acciaio inox sintetizzato



Guida modulare per lo scorrimento laterale, con spazzolini antipolvere e antispifferi



Sezione panora in apertura massima.



Innesto intermedio profili orizzontali porta vetri



Tappo laterale profilo base d'appoggio



Motore con radiocomando





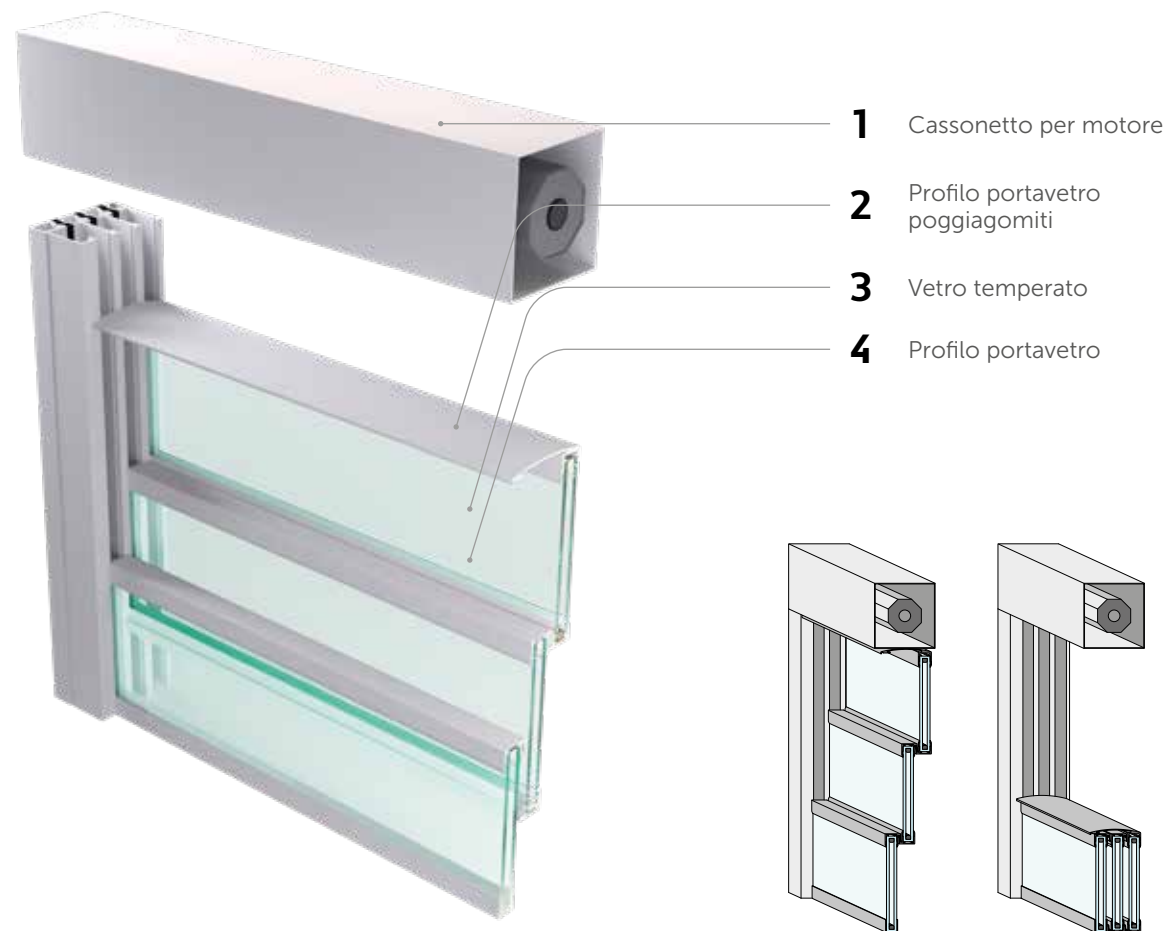
**panora**<sup>®</sup> **CAM**  
verticale con anta inferiore fissa e vetrocamera



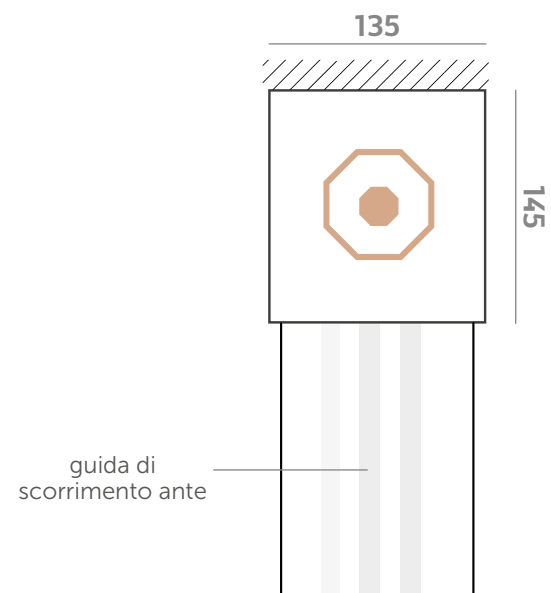
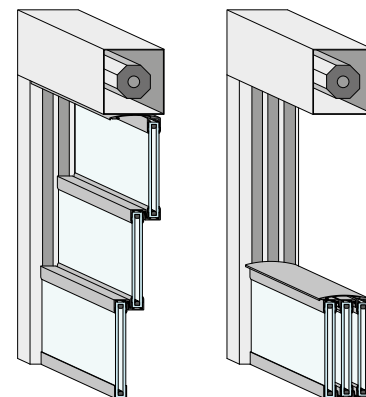
# panora CAM

> con vetrocamera da 22 mm  
 ALTEZZA min. 1500 max consigliata 3500  
 LARGHEZZA min. 1500 max consigliata 4000

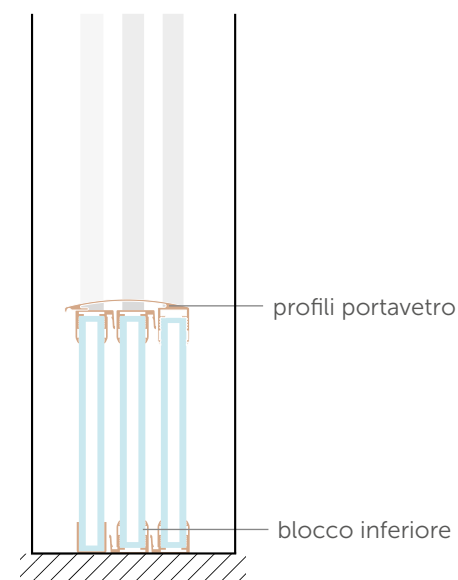
Personalizzazione numero ante: 1+1 / 1+2



- 1 Cassonetto per motore
- 2 Profilo portavetro poggiaomiti
- 3 Vetro temperato
- 4 Profilo portavetro



interno



esterno

# panora<sup>®</sup> CAM

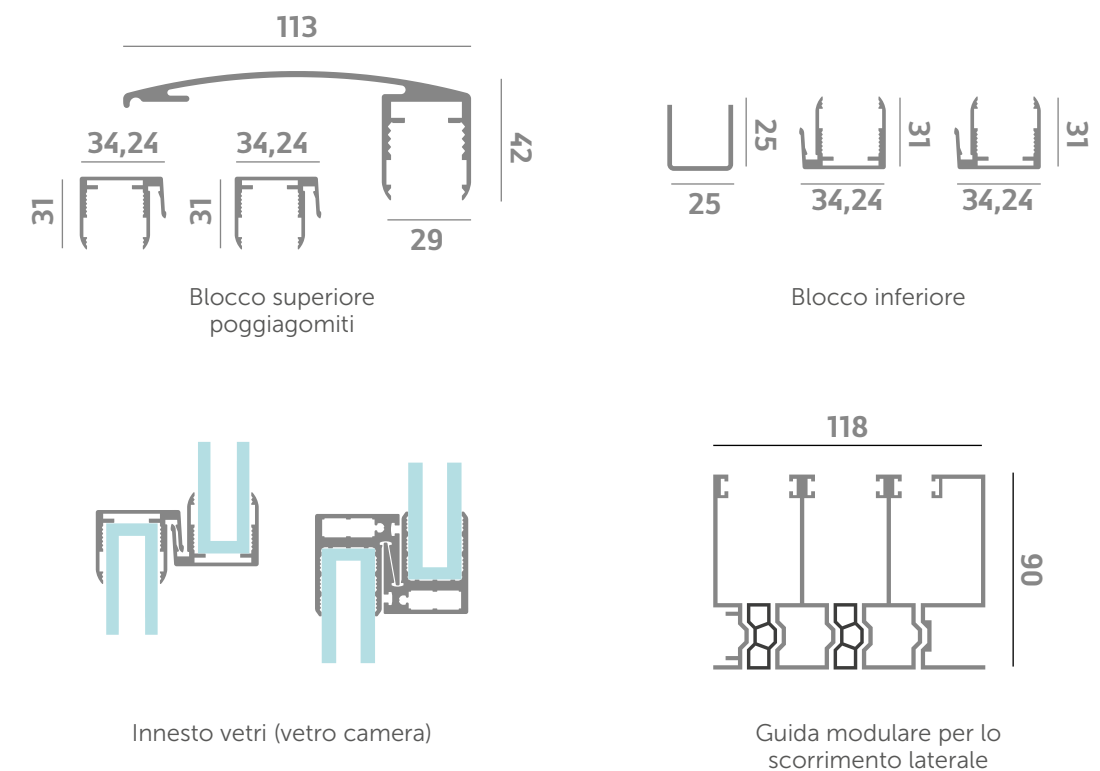


## verticale con anta inferiore fissa e vetrocamera

Vetrata a **scorrimento verticale**, costituita da un sistema motorizzato con **vetro fisso** e vetri alzanti superiori realizzati in **vetrocamera**.

### CARATTERISTICHE PRINCIPALI:

- Sistema motorizzato di scorrimento dei vetri
- Vetro inferiore fisso con profilo in alluminio "poggiagomiti"
- Guide di scorrimento laterali dotate di spazzolini antipolvere e antispifferi
- Catena maggiorata a doppia maglia in acciaio inox sinterizzato (auto lubrificante)
- Guarnizioni ermetiche speciali che proteggono il cassonetto del vano motore
- Sistema di apertura/chiusura vetri con motore di serie **Cherubini**







# panora<sup>®</sup> CAM



### con vetrocamera da 22 mm

	2000	2500	3000	3500	4000	
2000						2 VETRI
2500						2 VETRI
3000						3 VETRI
3500						3 VETRI

- Colori Accessori: Neri
- Motore di serie: CHERUBINI (made in Italy)
- Personalizzazione numero ante: 1+1 / 1+2
- Richiedere preventivo per misure extra
- Minimo fatturabile: altezza mm 2000 e mq 4 per ogni vetrata

### MODIFICHE SU RICHIESTA

Maggiorazione per anta addizionale

Profilo base d'appoggio

Motore SOMFY

Alluminio laccato con altri colori RAL

pag. 146



Catena maggiorata a doppia maglia in acciaio inox sinterizzato



Guida modulare per lo scorrimento laterale con spazzolini antipolvere e anti spifferi



Sezione panora CAM in apertura massima.



Tappo laterale profilo base d'appoggio



Innesto intermedio profili orizzontali porta vetri



Motore con radiocomando





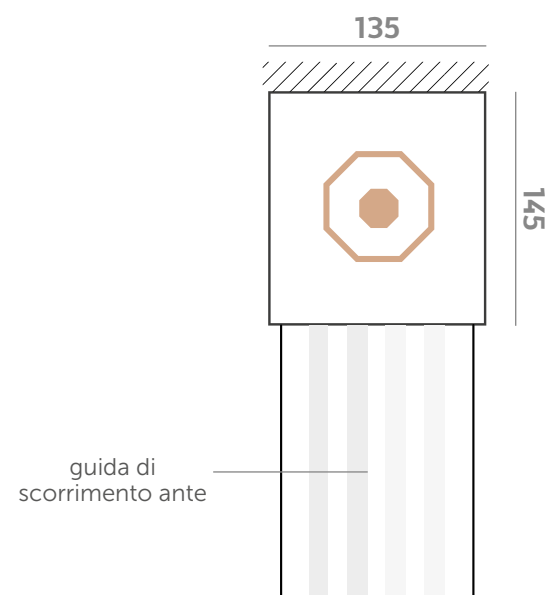
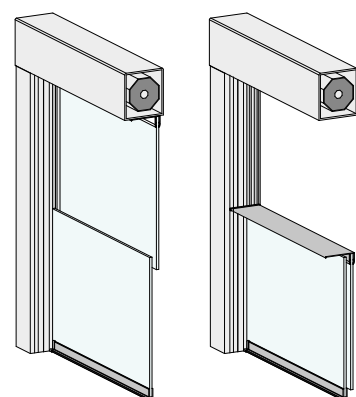
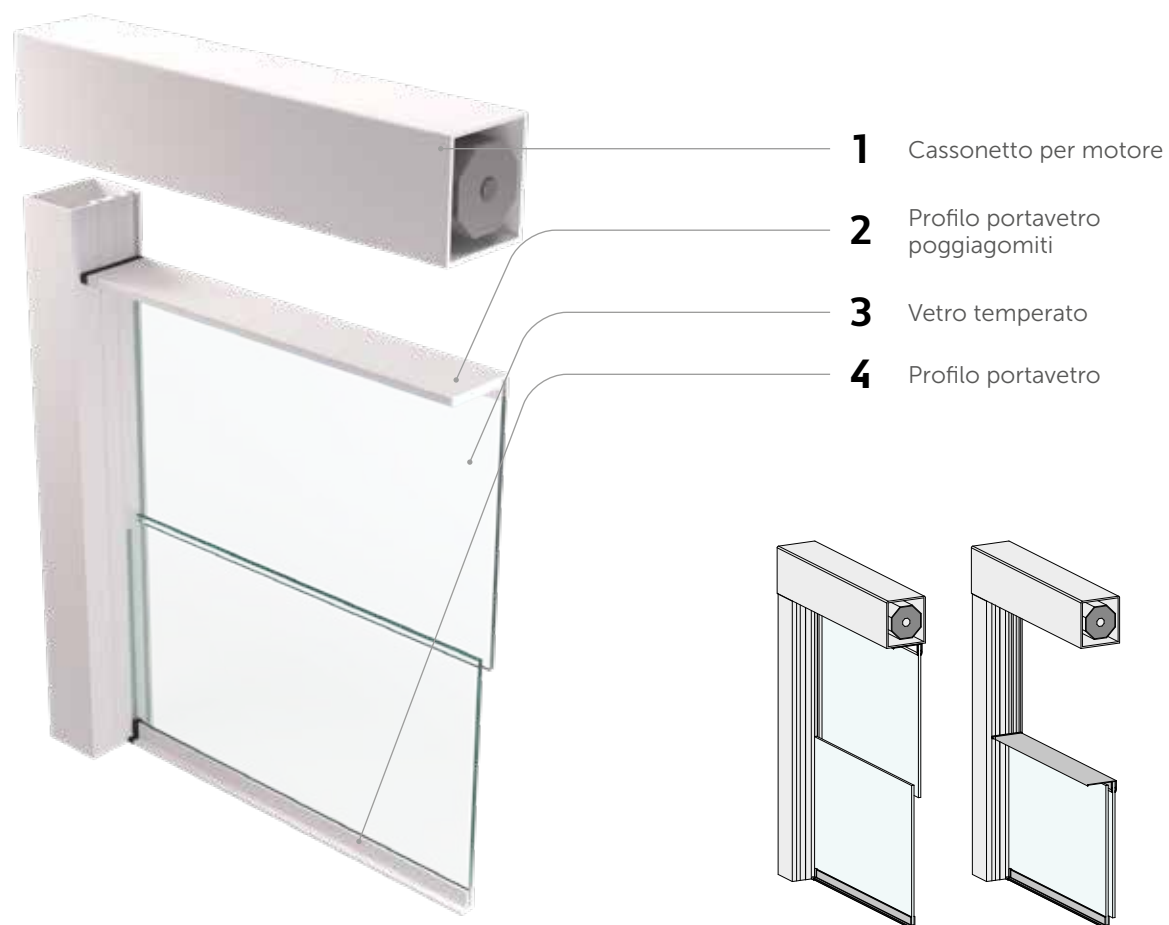
panora<sup>®</sup> VISUAL

verticale con vetro fisso minimale

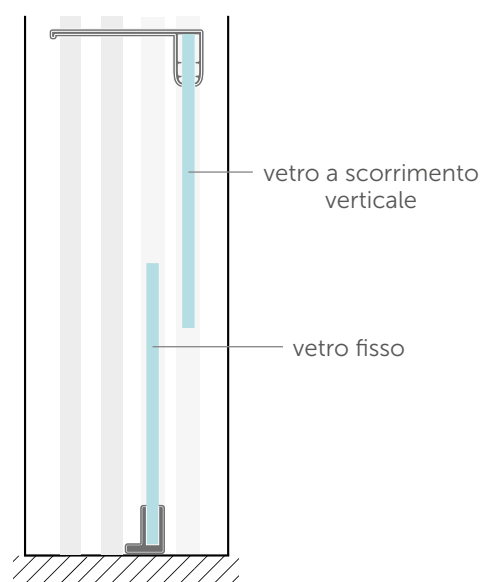


**panora VISUAL** > con vetro temperato da 8 mm  
 ALTEZZA min. 1500 max consigliata 2500  
 LARGHEZZA min. 1500 max consigliata 3000

Personalizzazione numero ante: 1+1



interno



esterno

# panora<sup>®</sup> VISUAL

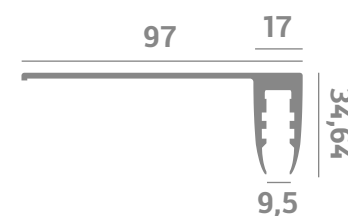
verticale con vetro fisso minimale



Panora VISUAL è la vetrata minimale, che ti immerge completamente nello spazio circostante.

**CARATTERISTICHE PRINCIPALI:**

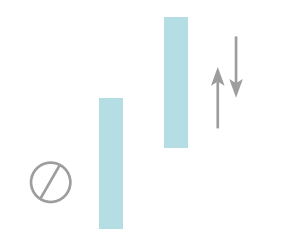
- Anta scorrevole in verticale motorizzate e una inferiore fissa
- Vetro inferiore fisso con profilo inferiore in alluminio con e senza "poggiagomiti"
- Vetro temperato da 8 mm
- Catena maggiorata a doppia maglia in acciaio inox sinterizzato (auto lubrificante)
- Sistema di apertura/chiusura vetri con motore di serie **Cherubini**



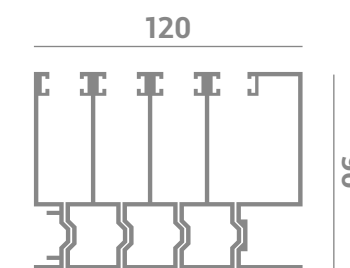
Blocco balaustra superiore



Profilo di base



Dettaglio scorrimento vetri



Guida modulare per lo scorrimento laterale



# panora<sup>®</sup> VISUAL



con vetro temperato da 8 mm

	2000	2500	3000	
2000				2 VETRI
2500				2 VETRI

- Colori Accessori: Neri
- Motore di serie: CHERUBINI (made in Italy)
- Personalizzazione numero ante: 1+1
- Richiedere preventivo per misure extra
- Minimo fatturabile: altezza mm 2000 e mq 4 per ogni vetrata

## MODIFICHE SU RICHIESTA

Profilo poggiamito

Profilo base d'appoggio

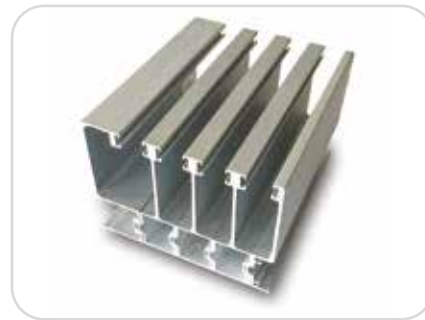
Motore SOMFY

Alluminio laccato con altri colori RAL

pag. 146



Catena maggiorata a doppia maglia in acciaio inox sinterizzato (auto lubrificante)



Guida modulare per lo scorrimento laterale con spazzolini antipolvere e anti spifferi



Sezione panora Visual in apertura massima.



Accavallamento intermedio dei vetri



Tappo laterale profilo base d'appoggio



Motore con radiocomando





panora<sup>®</sup>

TOP

scorrevole verso l'alto con vetro superiore fisso

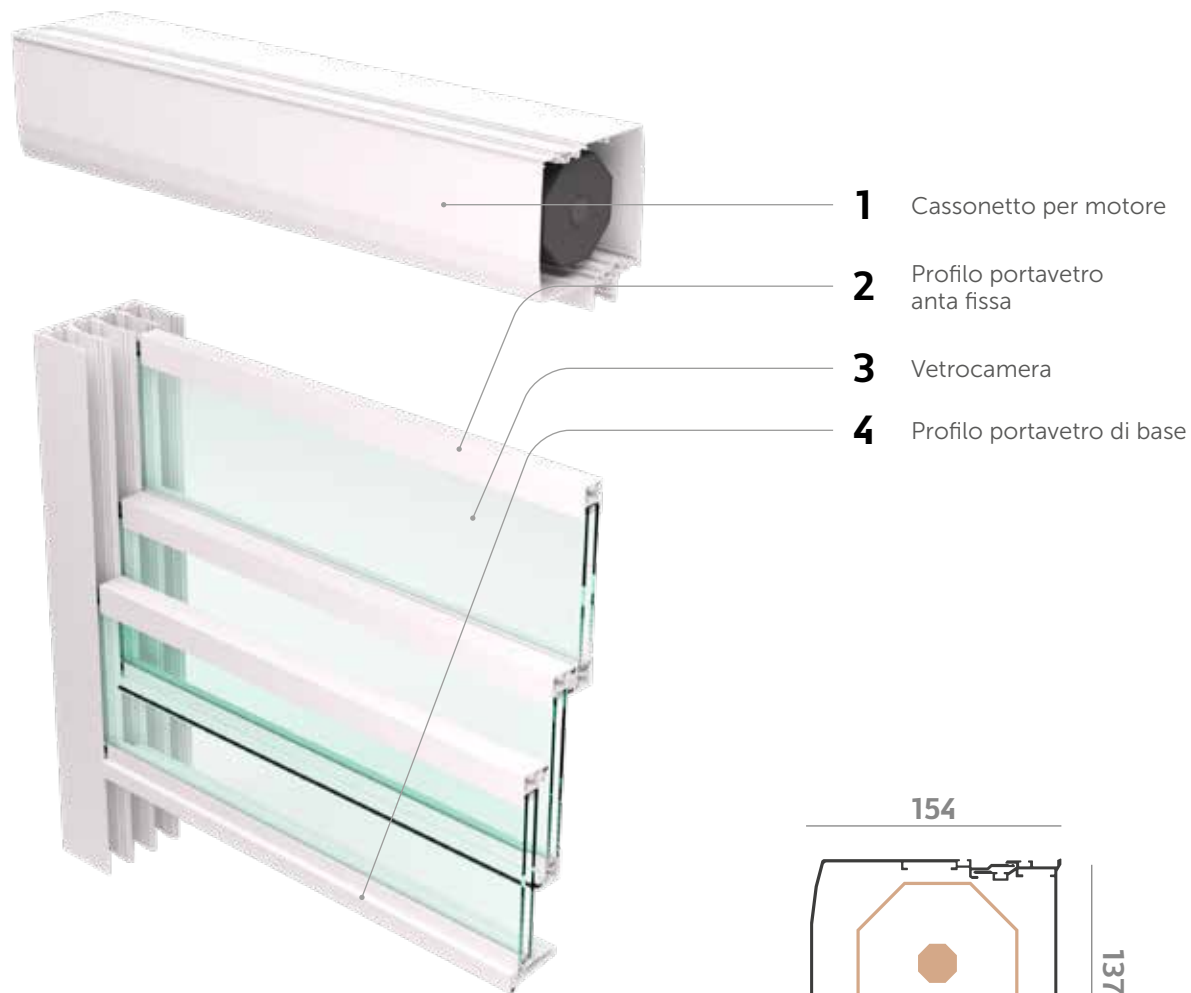




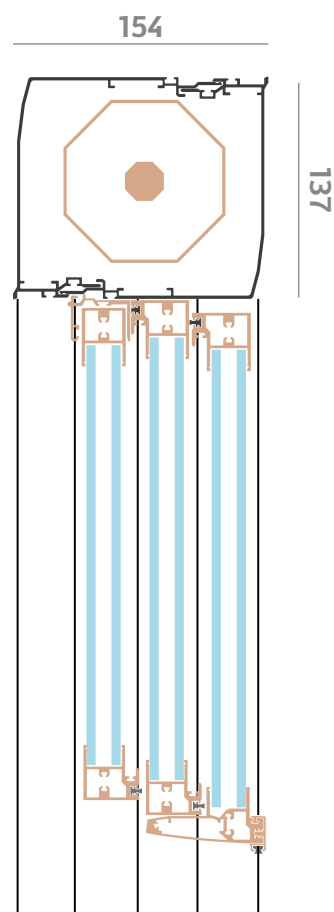
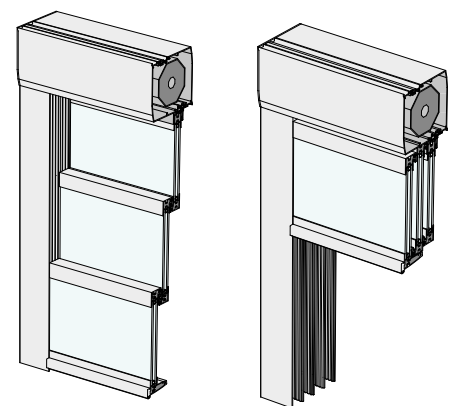
# panora TOP

> con vetrocamera da 22 mm  
 ALTEZZA min. 1500 max consigliata 4500  
 LARGHEZZA min. 1500 max consigliata 3500

Personalizzazione numero ante: 1+1 / 1+2 anta superiore fissa



- 1 Cassonetto per motore
- 2 Profilo portavetro anta fissa
- 3 Vetrocamera
- 4 Profilo portavetro di base



esterno

interno

# panora<sup>®</sup> TOP

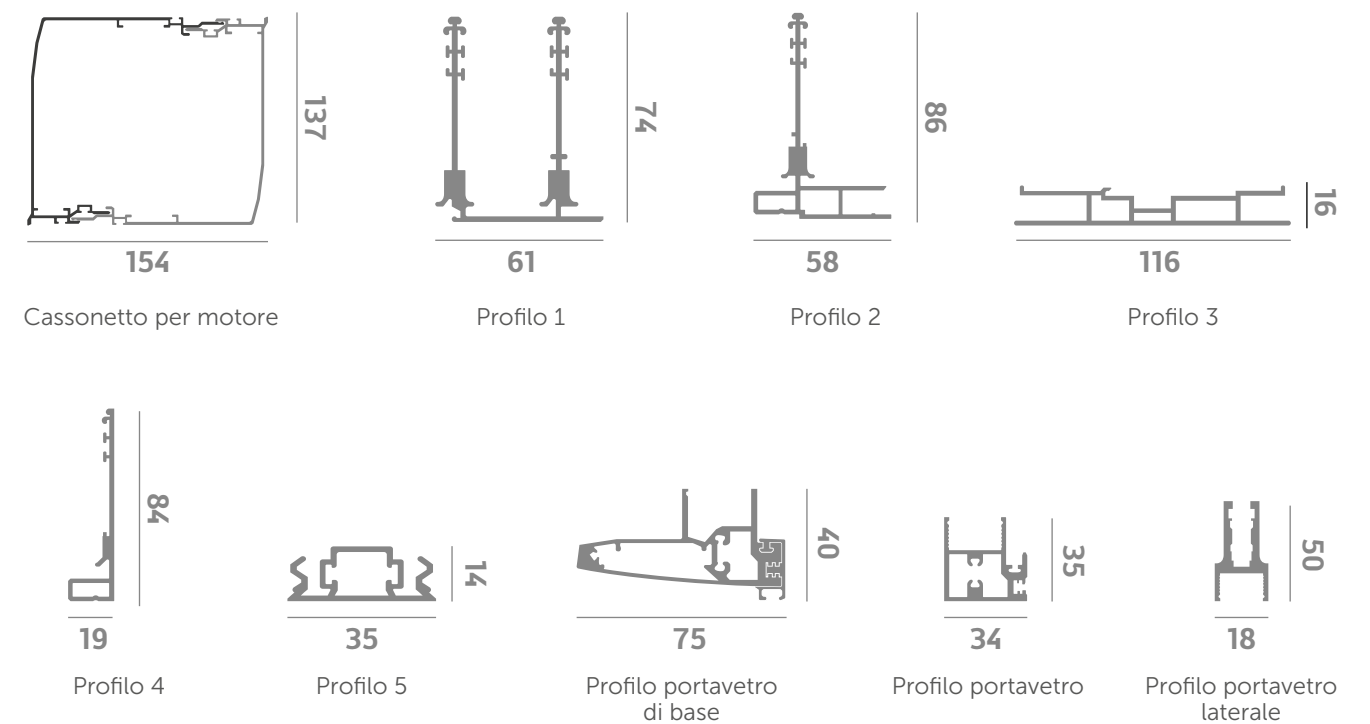


## scorrevole verso l'alto con vetro superiore fisso

Vetrata a **scorrimento verticale**, costituita da un sistema motorizzato con **vetro fisso superiore** e vetri alzanti inferiori realizzati in vetrocamera.

### CARATTERISTICHE PRINCIPALI:

- Sistema motorizzato di scorrimento dei vetri
- Vetro superiore fisso con profilo in alluminio
- Guide di scorrimento laterali dotate di spazzolini antipolvere e antispifferi
- Catena maggiorata a doppia maglia in acciaio inox sinterizzato (auto lubrificante)
- Guarnizioni ermetiche speciali che proteggono il cassonetto del vano motore
- Sistema di apertura/chiusura vetri con motore di serie **Cherubini**
- Minimale e poco impattante, grazie ai profili in alluminio ridotti







# panora® TOP



## 2 Vetri\_vetrocamera da 22 mm

	2000	2500	3000	3500	
2000					2 VETRI
2500					2 VETRI
3000					2 VETRI
3500					2 VETRI
4000					2 VETRI

## 3 Vetri\_vetrocamera da 22 mm

	2000	2500	3000	3500	
2000					3 VETRI
2500					3 VETRI
3000					3 VETRI
3500					3 VETRI
4000					3 VETRI

- Colori Accessori: Neri
- Motore di serie: CHERUBINI (made in Italy)
- Personalizzazione numero ante: 1+1 / 1+2
- Richiedere preventivo per misure extra
- Minimo fatturabile: altezza mm 2000 e mq 4 per ogni vetrata

### MODIFICHE SU RICHIESTA

Motore SOMFY

Alluminio laccato con altri colori RAL

pag. 146



Catena maggiorata a doppia maglia in acciaio inox sinterizzato



Guida modulare per lo scorrimento laterale con spazzolini antipolvere e anti spifferi



Sezione panora TOP in apertura massima.



Innesto intermedio dei profili orizzontali porta vetri



Attacco anta fissa superiore



Motore con radiocomando





panora<sup>®</sup>

OPEN

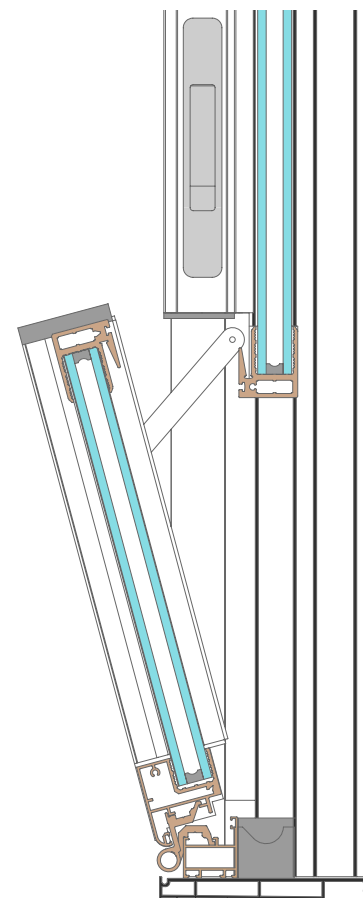
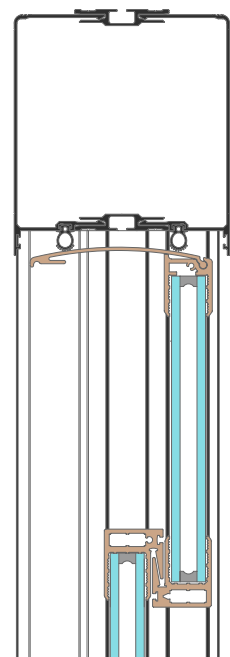
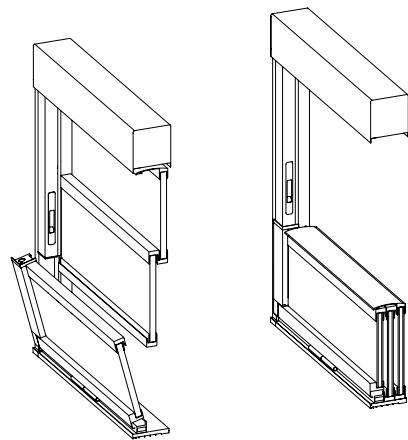
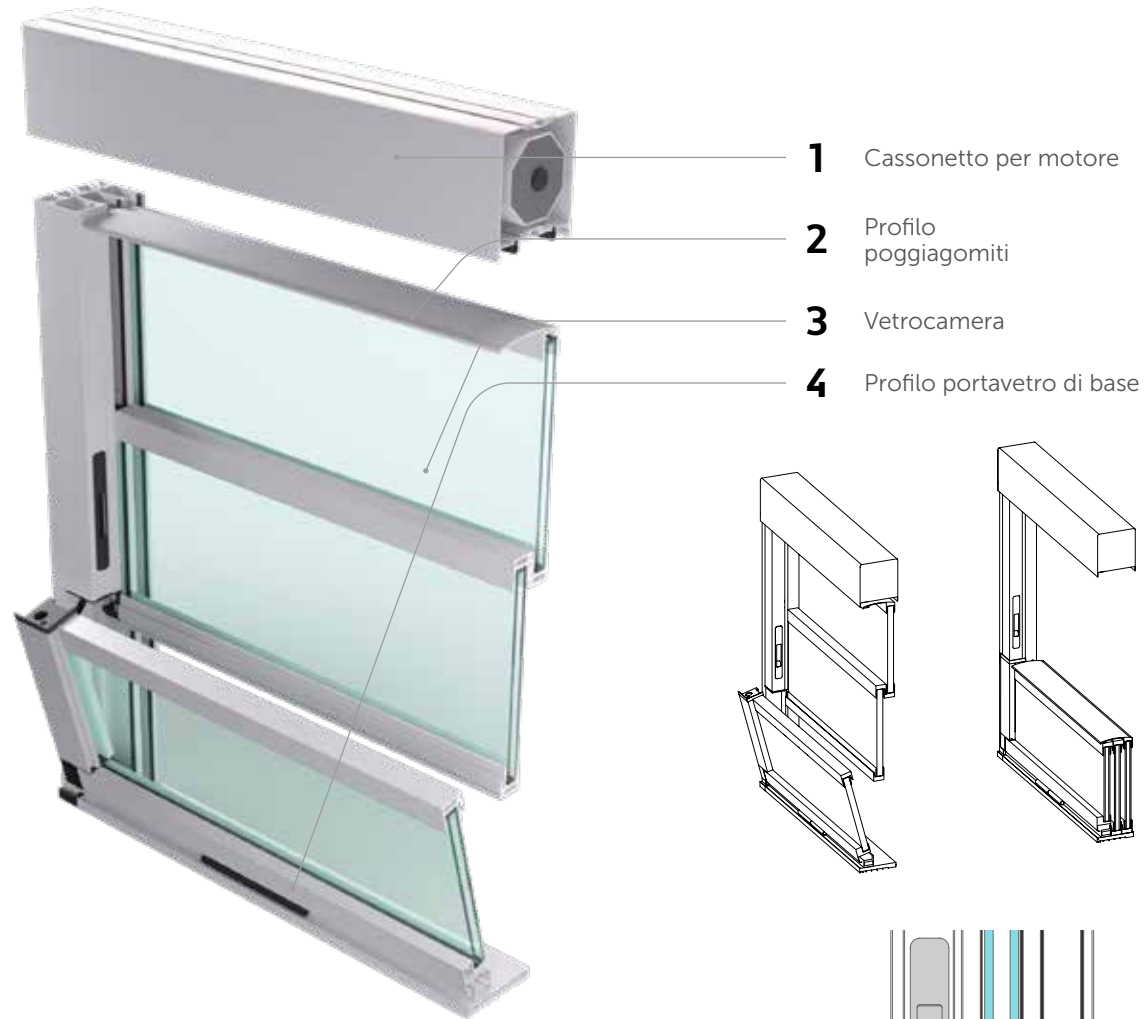
scorrevole con vetrocamera e anta inferiore a vasistas



# panora OPEN

> con vetrocamera da 22 mm  
 ALTEZZA min. 1500 max consigliata 3500  
 LARGHEZZA min. 1500 max consigliata 4000

Personalizzazione numero ante: 1+2 con prima anta a vasistas



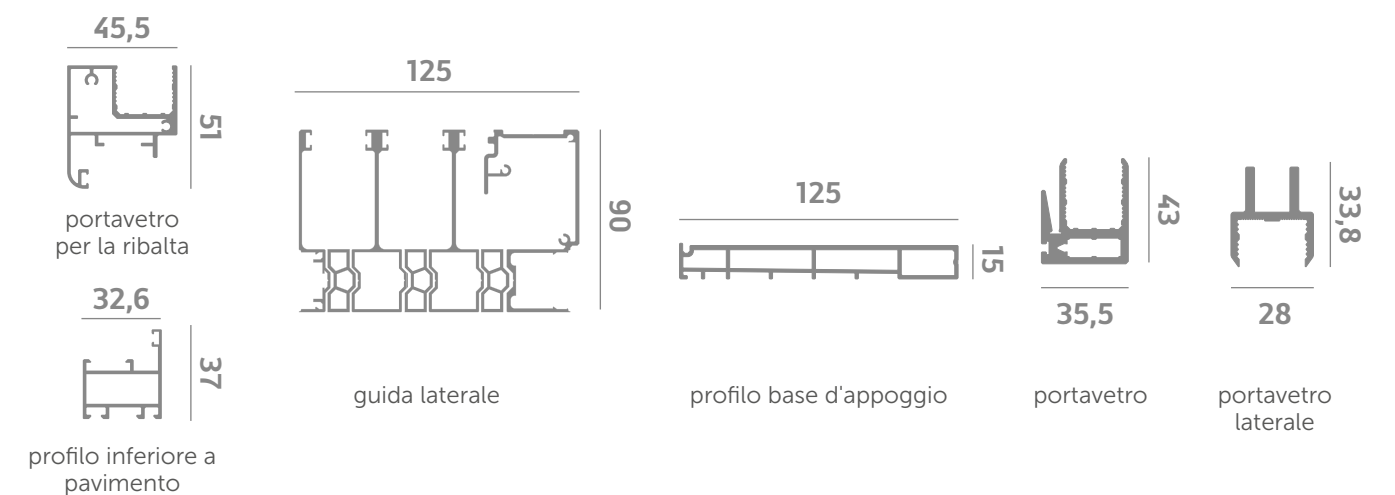
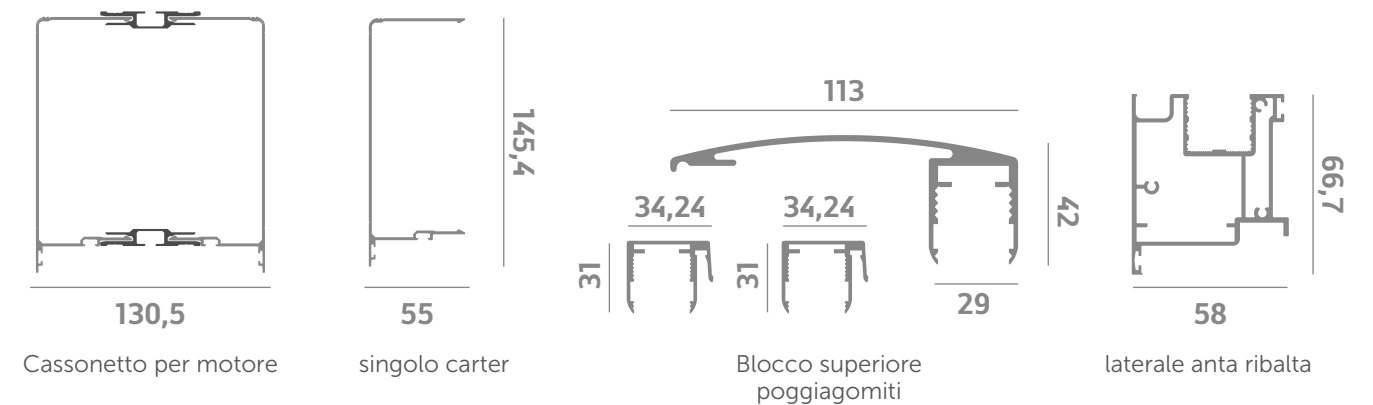
# panora® OPEN



## scorrevole con vetrocamera e anta inferiore a vasistas

### CARATTERISTICHE PRINCIPALI:

- Sistema motorizzato di scorrimento dei vetri
- Vetro inferiore con anta a vasistas
- Guide di scorrimento laterali dotate di spazzolini antipolvere e antispifferi
- Catena maggiorata a doppia maglia in acciaio inox sinterizzato (auto lubrificante)
- Guarnizioni ermetiche speciali che proteggono il cassonetto del vano motore
- Sistema di apertura/chiusura vetri con motore di serie **Cherubini**





# panora<sup>®</sup> OPEN



## con vetrocamera da 22 mm

	2000	2500	3000	3500	4000	
2000						3 VETRI
2500						3 VETRI
3000						3 VETRI
3500						3 VETRI

- Colori Accessori: Neri
- Motore di serie: CHERUBINI (made in Italy)
- Personalizzazione numero ante: 1+2 con prima anta a vasistas
- Richiedere preventivo per misure extra
- Minimo fatturabile: altezza mm 2000 e mq 4 per ogni vetrata

### MODIFICHE SU RICHIESTA

Profilo base d'appoggio

Motore SOMFY

Alluminio laccato con altri colori RAL

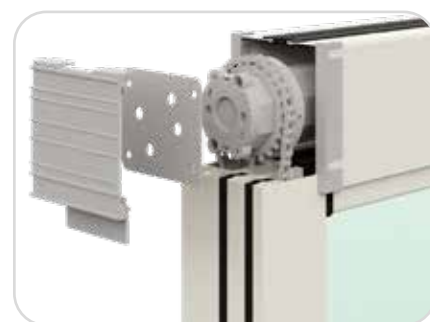
pag. 146



Catena maggiorata a doppia maglia in acciaio inox sinterizzato



Guida modulare per lo scorrimento laterale con spazzolini antipolvere e anti spifferi



Blocco catena lato motore



Snodo anta vasistas

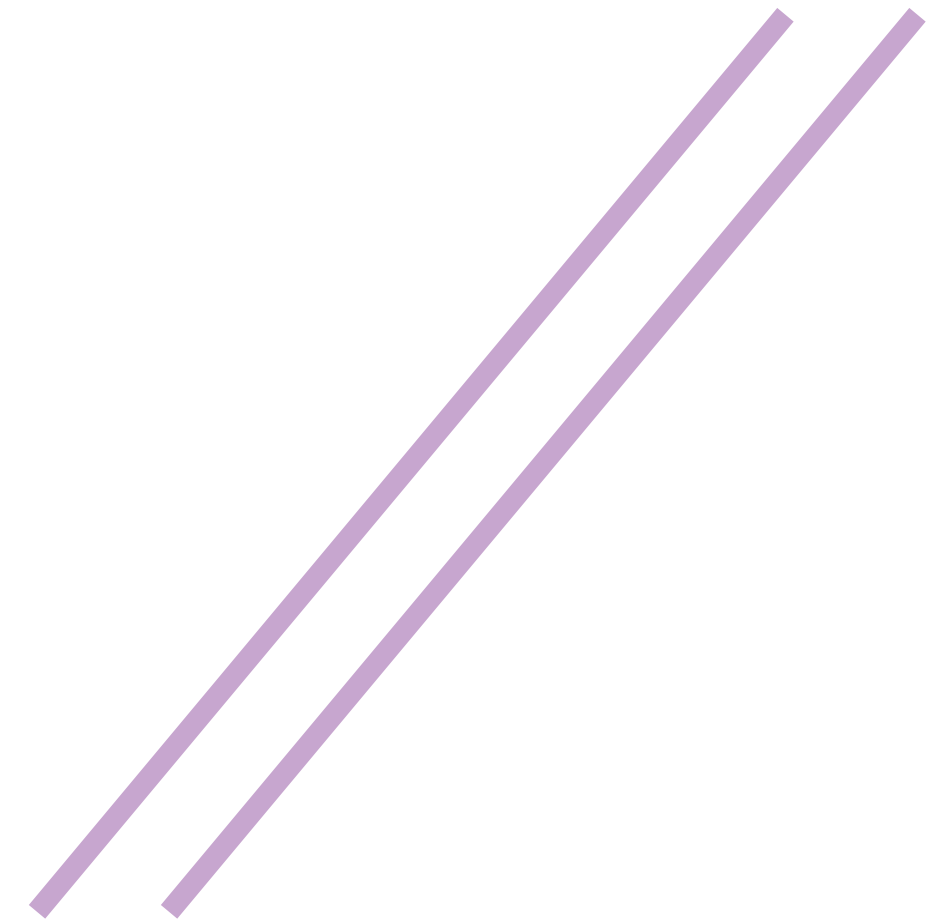


Attacco innesto angolare anta a vasistas



Motore con radiocomando





# all glass

VETRI FISSI





**all glass**  
con vetri fissi e cornice in alluminio

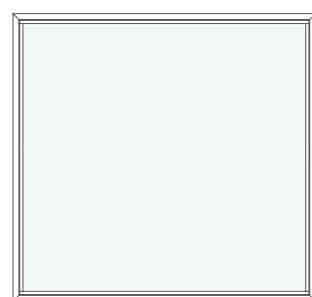
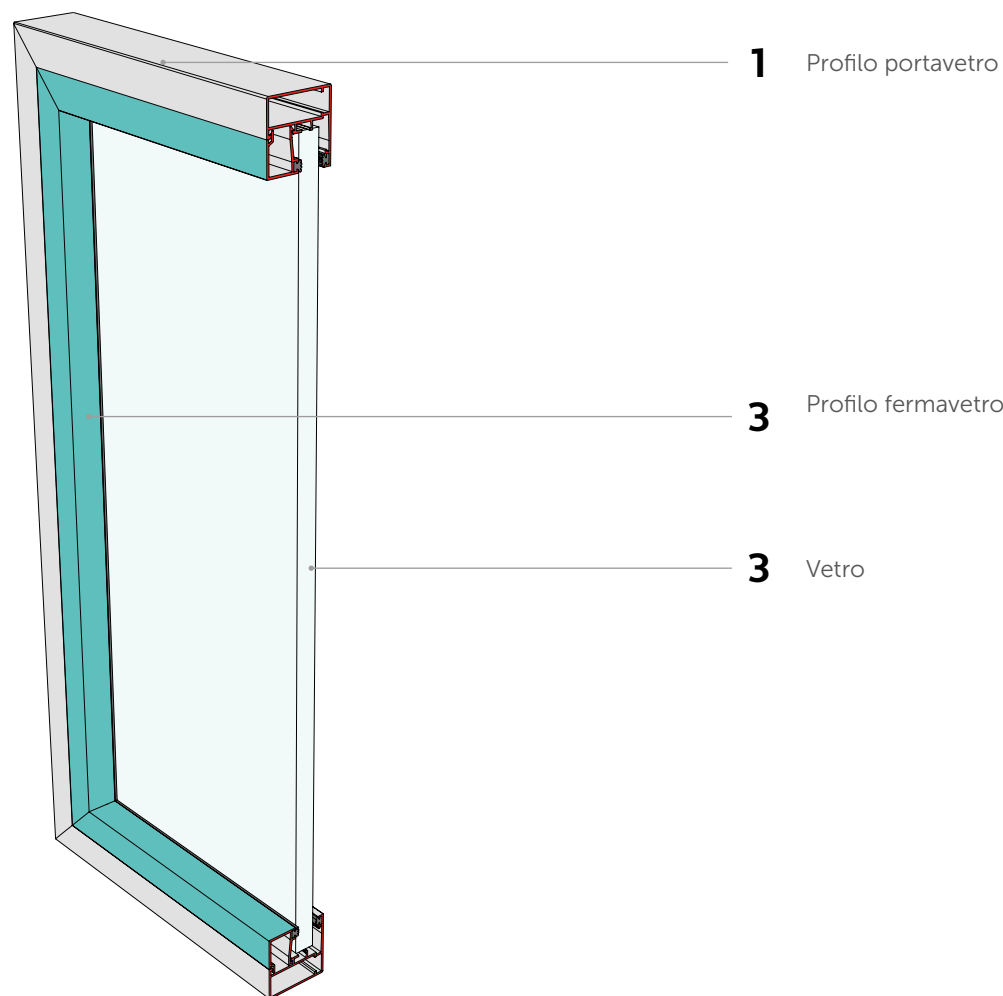


# all glass AL

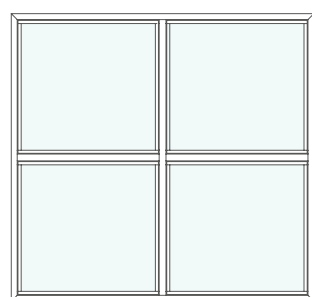
**profilo perimetrale**  
ALTEZZA massima consigliata 2500  
LARGH. min. 500 max consigliata 1000

vetro stratificato mm 44,1  
vetro stratificato mm 55,1  
vetro temperato mm 10  
vetrocamera stratificato mm 20

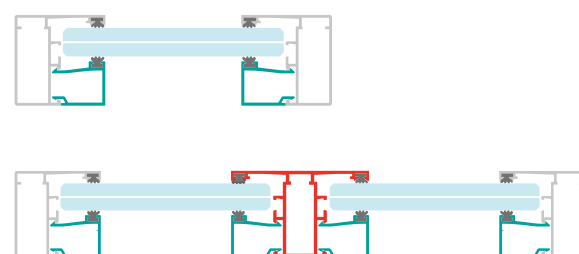
**profilo intermedio**  
ALTEZZA min. 2051 max consigliata 3000  
LARGH. min. 1001 max consigliata 2000



profilo perimetrale



profilo intermedio



Sezioni utilizzate per profili colorati

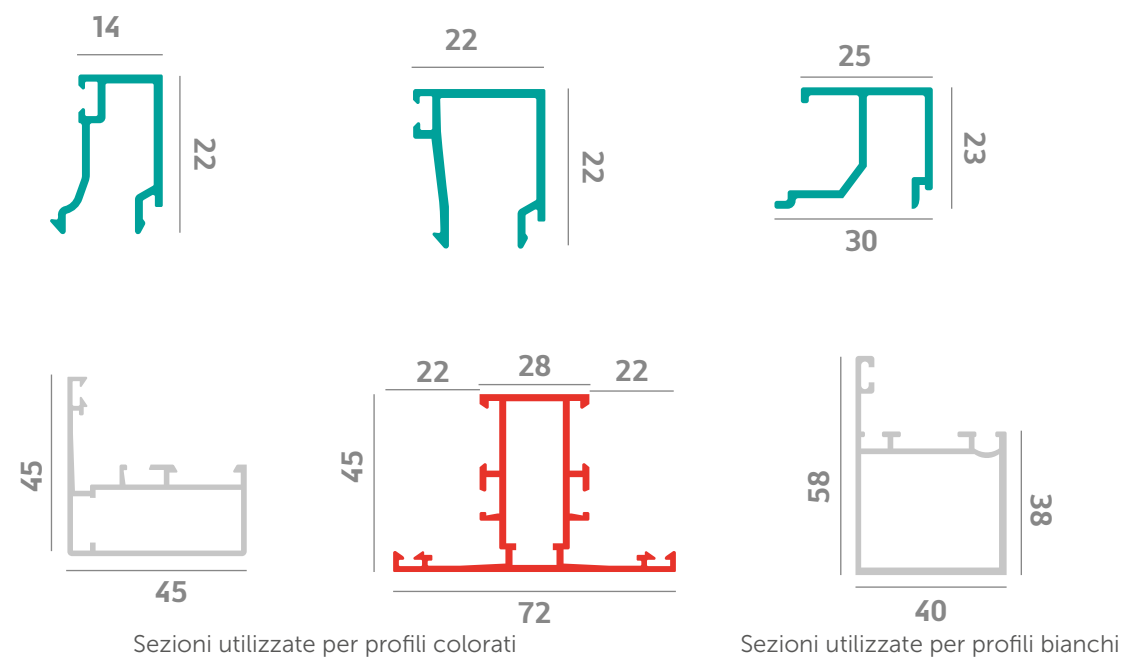


Sezioni utilizzate per profili bianchi

# all glass

con vetri fissi e cornice in alluminio

Profilo in alluminio con vetro fisso stratificato, temperato o vetrocamera per la realizzazione di timpani, parte inferiore o una parete di vetro fissa



## prezzi

**PROFILO PERIMETRALE** - Con fermavetro

**PROFILO INTERMEDIO** - Con fermavetro

**VETRO STRATIFICATO** mm 44.1

**VETRO STRATIFICATO** mm 55.1

**VETRO TEMPERATO** mm 10

**VETROCAMERA STRATIFICATO** mm 20

- Altezza minima dei timpani trapezoidali 150 mm
- Minimo fatturabile per ogni singolo vetro mq 0,5
- Minimo fatturabile: altezza mm 2000 e mq 4 per ogni vetrata

### MODIFICHE SU RICHIESTA

Alluminio laccato con altri colori RAL

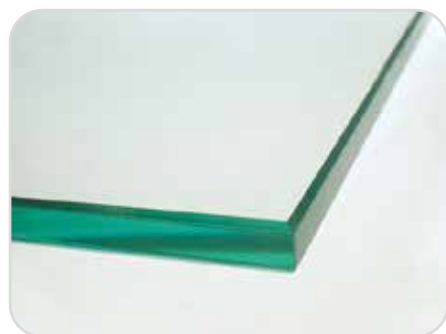
pag. 146

Altre tipologie di vetri (se lo spessore dei vetri lo consente)

pag. 144

- **vetri**
- **ral alluminio**
- **moduli ordine**
  
- **rilevare le misure**
- **condizioni di vendita**

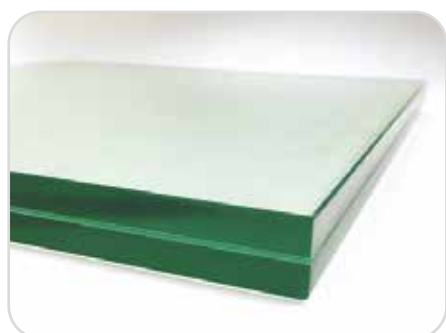




### VETRO TEMPERATO (di serie)

E' un vetro monolitico cotto ad alte temperature e poi raffreddato. Ciò lo rende molto resistente agli urti, alla flessione e agli shock termici. In caso di rottura si sbriciola in piccoli frammenti non taglienti.

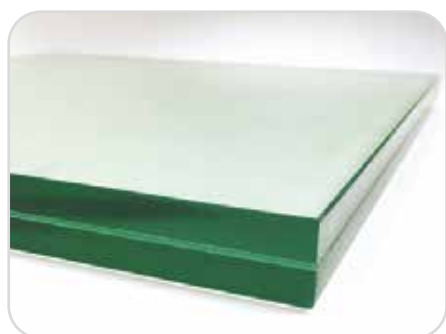
Spessori: 8 mm / 10 mm / 12 mm



### VETRO STRATIFICATO (di serie)

Si compone di due vetri monolitici tenuti insieme da una pellicola polimerica intermedia che mantiene uniti gli strati esterni di vetro anche in caso di rottura. E' un vetro di sicurezza adatto per locali pubblici.

Spessori: 44.1 mm / 55.1 mm



### VETRO TEMPERATO STRATIFICATO

Si compone di due vetri monolitici temperati tenuti insieme da una pellicola polimerica.

Spessori: 88.4 mm / 1010.4 mm



### VETRO ANTI SFONDAMENTO

Vetro stratificato resistente agli urti con pellicola polimerica rinforzata da 0,76 in su.

S44.2 mm. / 55.2 mm per H max 2,50 m



### VETROCAMERA (di serie)

Il vetrocamera si compone di due strati di vetro ed una intercapedine che può contenere al suo interno aria o gas Argon.

Spessori: 20 mm / 22 mm / 28 mm



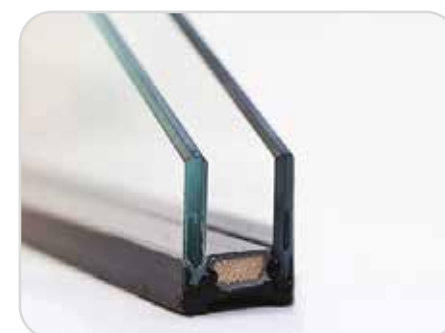
### VETRO OPALESCENTE STRATIFICATO O TEMPERATO SATINATO

Il vetro opalescente o satinato riduce la visibilità, protegge dai raggi UV e consente comunque il passaggio della luce.

**VETRO OPALESCENTE STRATIFICATO:** lastra lucida da entrambe le facce.

**VETRO SATINATO TEMPERATO:** una faccia perfettamente lucida, l'altra meno.

**VETRO SABBBIATO:** non lucido sulle due facce. Consigliato per applicare loghi.

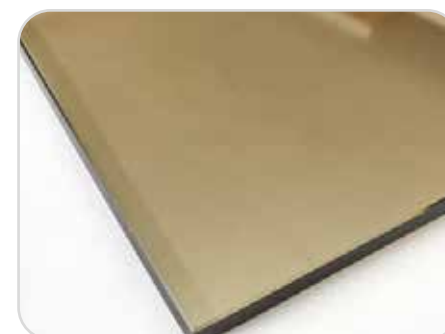


### VETROCAMERA AD ALTO ISOLAMENTO TERMICO

Può essere composto da due diverse tipologie:

- Con vetro basso emissivo, posizionato all'interno, rivestito con ossidi metallici per limitare la dispersione termica;
- Con vetro selettivo, interposto nella parte esterna, che limita la dispersione e filtra l'energia entrante.

Spessori: 20 mm / 28 mm



### VETRO STOPSOL RIFLETTENTE CHIARO O BRONZO

E' un vetro che permette una buona rifrazione solare; ne abbassa la trasmittanza e ne aumenta la capacità d'isolamento termico. Ideale per una maggiore privacy, conferisce un aspetto moderno agli involucri degli edifici.



### VETRO FUMÈ O BRONZO

Il vetro Fumè protegge dall'irradiazione solare.

Permette di ottenere una buona visibilità verso l'esterno, mentre la riduce dall'esterno, consentendo una buona privacy.

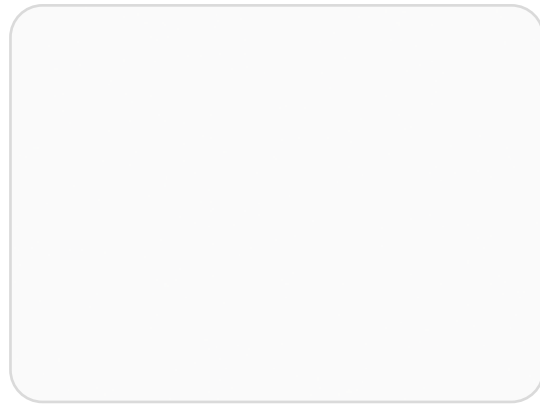
Spessori: 44.1-8T mm Bronzo/ 55.1-10T mm Fumè



### VETRO EXTRACHIARO

Il vetro extrachiaro, anche se le lastre sono sovrapposte, non assume quella trasparenza verdina del vetro standard; rimane incolore e permette una perfetta visibilità verso l'esterno.

Spessori: 8 mm / 10 mm / 12 mm



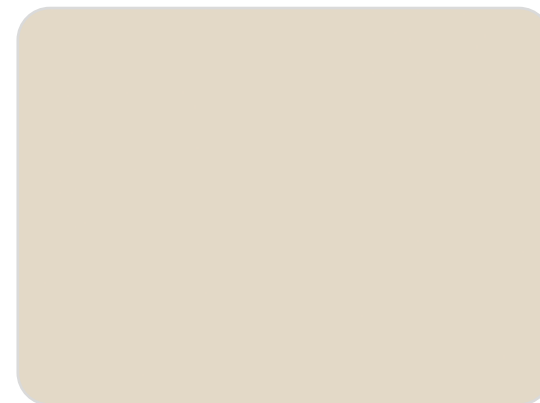
ral 9016  
Bianco Semilucido  
di serie



Argento Satinato  
di serie



Grigio Antracite Micaceo  
di serie



ral 1013  
Avorio Opaco



ral 8017  
Opaco



Ruggine Simil Corten



Altri Colori



Champagne





## CONDIZIONI DI VENDITA



### Il catalogo-listino 2023 annulla e sostituisce tutte le precedenti versioni.

La Chirenti srl ha la facoltà di qualsiasi tipo di variazione, in qualsiasi momento senza preavviso e tali modifiche non potranno costituire possibili contestazioni.

### ORDINI

La Chirenti srl ritiene idonei solo ordini apportati in apposito modulo e controfirmato dal cliente a conferma di dimensioni, modello, configurazione, colore, accessori, prezzo, data di consegna e modalità di pagamento.

Qualsiasi variazione essere confermata dall'ufficio commerciale diversamente sarà intesa come nuovo ordine.

I tempi di consegna sono indicativi. L'ordine con vetri e colorazione alluminio standard è pronto per ritiro presso nostre sedi indicativamente entro 30 gg lavorativi, escludendo eventuali ritardi o fattori esterni alla volontà della Chirenti srl o comunque non controllabili dalla stessa (es: difetti o ritardi nella consegna materie prime, scioperi, calamità naturali...). Pertanto eventuale ritardo nella produzione totale o parziale dell'ordine non prevede facoltà di richiesta di qualsiasi tipo di risarcimento.

### PRODOTTO e PREZZI

Tutti i sistemi Chirenti presenti a catalogo sono descritti e avranno le caratteristiche presenti in schede tecniche.

I prezzi in euro presenti a listino sono da ritenersi esclusi di imballo, trasporto e iva. La Chirenti srl non è tenuta a riservare ulteriori sconti non presenti in modulo ordine.

### CONDIZIONI DI PAGAMENTO

Le modalità di pagamento verranno segnalate nel modulo ordine, qualsiasi variazione deve essere confermata dall'ufficio preposto per iscritto.

### TRASPORTO e IMBALLO

Ad eccezione di particolari accordi tra le parti, i nostri prodotti vengo affidati a trasportatori specializzati per il trasporto del vetro.

#### Contributo trasporto:

- Basilicata, Puglia: +3%
- Calabria, Campania: +4%
- Abruzzo, Lazio, Marche, Toscana, Umbria, Emilia Romagna, Molise, Friuli Venezia Giulia, Liguria, Lombardia, Piemonte, Trentino Alto Adige, Val d'Aosta, Veneto: +5%
- Sardegna, Sicilia, + Isole: +6%

Per ordini con un numero di ante complessivo pari o superiore a 24, verrà applicato un costo aggiuntivo di € 200.

Il trasporto verrà calcolato considerando l'importo per un minimo d'ordine di € 2.000 e comunque l'importo minimo non sarà inferiore a € 150.

Lunghezza binari interi, 3000 mm, oltre va aggiunto un supplemento + iva per trasporto speciale.

Supplemento per binari interi di lunghezza compresa tra 3000/4000 mm= € 100

Supplemento per binari interi di lunghezza compresa tra 4001/5000 mm= € 150

Supplemento per binari interi di lunghezza compresa tra 5001/6000 mm= € 200

Supplemento per binari interi di lunghezza superiore a 6000 mm= € 300

Consegna: min.10-max.40 giorni lavorativi dall'ordine presso le nostre sedi.

#### Imballo speciale in casse di legno su pallet:

CON VETRO minimo € 100 + 2%

- fino a 6 ante (comprese) € 120
- fino a 10 ante (comprese) € 175
- oltre 10 ante +2% - minimo € 200

### VERNICIATURA

La percentuale di verniciatura applicata e da considerarsi sul prezzo scontato con un minimo di fatturazione di € 100.

La Chirenti srl non si assume responsabilità per

ritardi nelle consegne, o danni alla merce causati da trasportatori se non firmato con riserva.

La movimentazione e lo scarico della merce dai mezzi di trasporto, qualunque sia l'imballo utilizzato, sono esclusivamente a carico del destinatario. I costi di trasporto potrebbero subire variazioni rispetto alle condizioni di listino a seguito di eventuali aumenti delle tariffe in vigore. Costi per giacenza superiore a 5 gg presso i magazzini del trasportatore sono a carico del cliente. I costi extra derivanti da richieste particolari di consegna sono a carico del cliente

### GARANZIA E RECLAMI

#### 2 ANNI SUI SISTEMI E 5 ANNI SUI VETRI

Le dimensioni consigliate hanno una tolleranza del 10%. Si può realizzare il mod. BOOK 2.6 (h. max 2600 mm) con altezza, ad esempio, di 2750 mm che sarà funzionante ma non coperto dalla nostra garanzia. Gli ordini di vetrate con ante di dimensioni superiori o inferiori a quelle consigliate, non saranno coperti dalla nostra Garanzia.

I reclami e le contestazioni di qualunque tipo devono essere proposti per iscritto, a pena di decadenza, entro otto giorni dal ricevimento della fornitura, intendendosi decaduto dopo tale termine ogni diritto di reclamo.

L'usura dei componenti meccanici è da ritenersi naturale e non coperta da garanzia.

La garanzia, inoltre, decade a seguito di: applicazioni o modifiche apportate al prodotto fornito, interventi, manutenzioni, usi impropri e inadeguati effettuati da personale non autorizzato o dal cliente stesso, danni accidentali e intenzionali.

Le guarnizioni in PVC non sono in garanzia. Si consiglia la rimozione durante il periodo estivo.

Le vetrate le cui guide verranno incassate non saranno coperte dalla nostra Garanzia.

### POSA IN OPERA

La Chirenti srl non si assume alcuna responsabilità in merito alla posa in opera delle vetrate, che sono scrupolosamente collaudate prima della spedizione.

Forniamo insieme all'ordine indicazioni precise e tecniche per procedere al montaggio di ogni nostro sistema, che dovranno essere seguite a regola d'arte. Consigliamo di leggere attentamente le istruzioni prima dell'installazione e richiedere nel caso le delucidazioni direttamente all'azienda.

### RISERVA DI PROPRIETA'

I prodotti consegnati restano di proprietà di Chirenti srl fino al completo pagamento.

### PRIVACY

L'Acquirente acconsente al trattamento e alla comunicazione dei suoi dati personali da parte del Venditore, al fine dell'esecuzione del contratto medesimo o del preventivo, stante che tale consenso è condizionato al rispetto delle disposizioni di cui alla L. 196/2003. L'Acquirente dichiara di avere preso visione dell'informativa Privacy dell'Azienda e dichiara altresì di essere informato che il conferimento dei predetti dati è necessario e che un eventuale rifiuto di fornirli comporta l'impossibilità di svolgere l'attività oggetto del presente contratto.

### NOTA BENE

I permessi necessari per l'installazione a livello pubblico, privato o condominiale sono a cura del cliente.



## COME RILEVARE CORRETTAMENTE LE MISURE

Per eseguire una posa in opera corretta e "a regola d'arte" di una vetrata panoramica (che ne garantisca la funzionalità nel tempo), è necessario rilevare le dimensioni con estrema precisione.

Le misure vanno rilevate in millimetri, guardando la vetrata dall'interno:

1. La larghezza superiore del vano (misura luce) dove andrà fissata la guida superiore.
2. La larghezza inferiore del vano (misura luce) dove andrà fissata la guida superiore.
3. L'altezza laterale sinistra e l'altezza laterale destra

Nota bene:

Per vetrate che superano i due metri in larghezza è necessario rilevare l'altezza al centro.

Qualora la larghezza superi i quattro metri, è consigliabile rilevare le altezze centrali ogni metro e cinquanta.

Rilievo misure per vetrata ad angolo: fornire le misure esterne.

E' buona norma controllare una seconda volta tutte le quote rilevate.

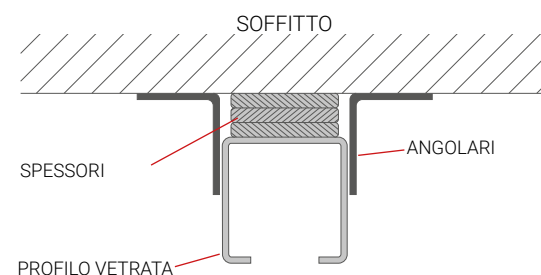
### Esempio (vista interna del vano vetrata)



Una livella laser multifunzione è uno strumento indispensabile per verificare eventuali dislivelli nel vano dove andrà installata la vetrata panoramica.

### SPESSORAMENTO

Per tamponare eventuali spessoramenti necessari, consigliamo di utilizzare dei profili angolari fissati con delle viti o siliconati.



### VETRATE PANORAMICHE

Vetrate panoramiche amovibili per il risparmio energetico di balconi e verande

### OUTDOOR & COVERING

Giardini d'inverno e serre solari  
Strutture esterne per la ristorazione  
Dehor per locali pubblici

### SOLAR GLASS ENERGY

Architettura solare  
BIPV- building integrated photovoltaic  
vetri a guadagno solare



**DELUXE SYSTEMS Pte Ltd**

National Design Centre  
111 Middle Rd #03-01  
Singapore 188969

W.A. Phone: **+6582678923**

Mail: **info@ds.asia**

Website: **www.ds.asia**

**CHIRENTI SRL**

**Viale Risorgimento, 9**

**73020 Castri di Lecce (LE)**

**0832 247890 - 392 5653400**

**preventivi@chirenti.it**